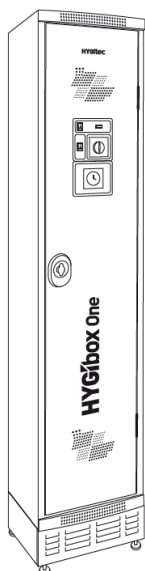


HYGibox One



NOTICE D'UTILISATION

Version 05.2022

VESTIAIRE SECHANT ET DESINFECTANT

art. VS01500

HYGITEC SAS
Rue Maurice Herzog – Savoie Hexapôle
73420 – Viviers du Lac – France
+33(0)4 79 349 339
info@hygitec.com
www.hygitec.com

TABLE DES MATIERES

Introduction	3
Caractéristiques techniques	3
Mise en route	4
Consignes de sécurité.....	4
Mise en marche	4
Tableau de commande	4
Entretien/Maintenance	5
Extérieur et intérieur	5
Centrale technique.....	5
Liste des pièces détachées	6
Schéma électrique.....	7
Déclaration de conformité UE	8
Notes	9

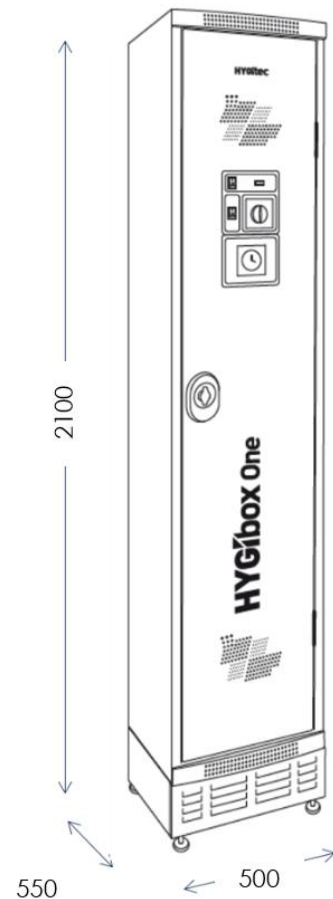
INTRODUCTION

Nous vous remercions d'avoir choisi un appareil de séchage et de désinfection de la gamme Hygitec.

Avant tout branchement de l'appareil, veuillez lire attentivement cette notice et la tenir à porter de main en cas de nécessité.

CARACTERISTIQUES TECHNIQUES

- Alimentation électrique : **1 x 230-240V / 10-16A / 50-60 Hz**
- Puissance installée : **1100 W**
- Dimensions (l. x H. x P.) : **500 x 2100 x 550 mm**
- Poids net : **36 kg**
- Construction :
Acier peinture époxy et inox 304L
- Capacité : **10 tenues**
- Durée cycle : **Séchage + Désinfection : 1h30** minimum
- Température de fonctionnement :
+10 à +15°C / température ambiante
- Température minimum de fonctionnement : **16°C**
- Processus de désinfection :
lampe germicide UV-C à formation d'ozone



MISE EN ROUTE

CONSIGNES DE SECURITE

- Veiller à ce que la prise d'alimentation électrique soit correctement reliée à la terre et protégée par un **différentiel 30 mA**.
- Veiller à ce que l'appareil soit positionné sur une **surface plane**. Caler l'appareil à **l'horizontal**. Utiliser pour cela un niveau à bulle (application téléchargeable) et ajuster si besoin la hauteur de chaque pied.
- Fixer les **attaches murales** si fournies avec l'appareil.

Télécharger dans
l'App Store

Google Play



MISE EN MARCHÉ

- Vérifier le bon **positionnement** de chaque élément se trouvant à l'intérieur de l'appareil ;
- **Brancher** l'appareil à une prise de courant électrique (1 x 230-240 V – voir caractéristiques techniques) ;
- Disposer les différents accessoires à sécher et à désinfecter ;
- **Fermer la porte** de l'appareil ;
- Lancer un cycle manuel ou attendre le départ du cycle programmé.

TABLEAU DE COMMANDE

- **ON/OFF** mise sous tension
- **CYCLE** cycle en cours
- **ECOdry** coupure de la chauffe
- **TIMER** cycles de séchage (avec ozone) de 45 min
- **PROGRAMMATION** horloge programmable pour les cycles en automatique

[voir Notice d'utilisation du programmateur digital](#)

ENTRETIEN/MAINTENANCE



Avant toute intervention sur l'appareil, débrancher impérativement la prise électrique !

EXTERIEUR ET INTERIEUR

L'appareil ne nécessite pas d'entretien particulier à l'extérieur. Utiliser de préférence de l'alcool ménager. Veiller à ne pas utiliser de produits chimiques qui pourraient aggraver les différents matériaux.

CENTRALE TECHNIQUE

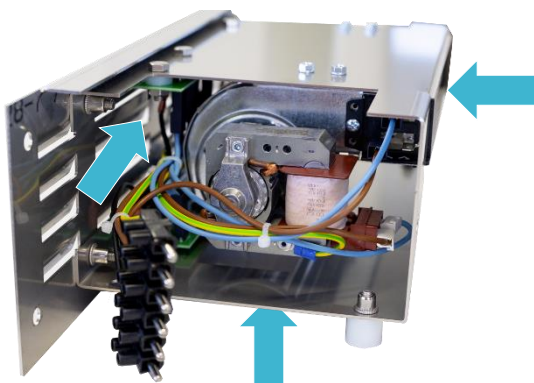
L'accès à la centrale technique se fait par le bas du vestiaire en dévissant les 4 vis extérieures comme suit :



Débrancher la connexion électrique et extraire le caisson :



Nettoyer régulièrement le **ventilateur** à l'aide d'un pistolet à air comprimé (distance minimum de 15 cm) pour éliminer les poussières éventuelles :

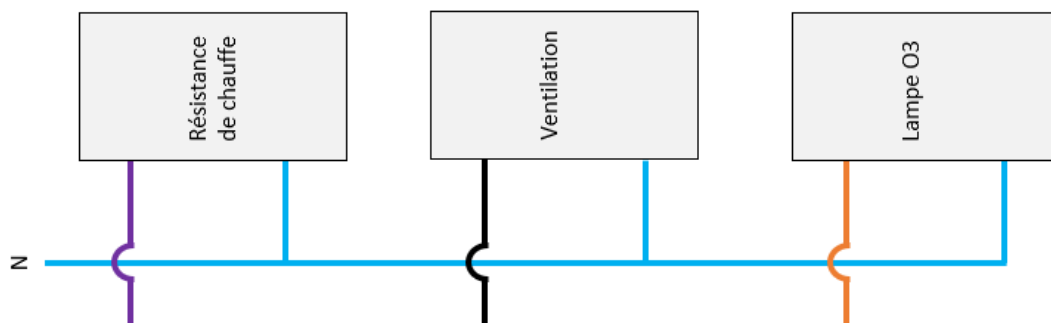
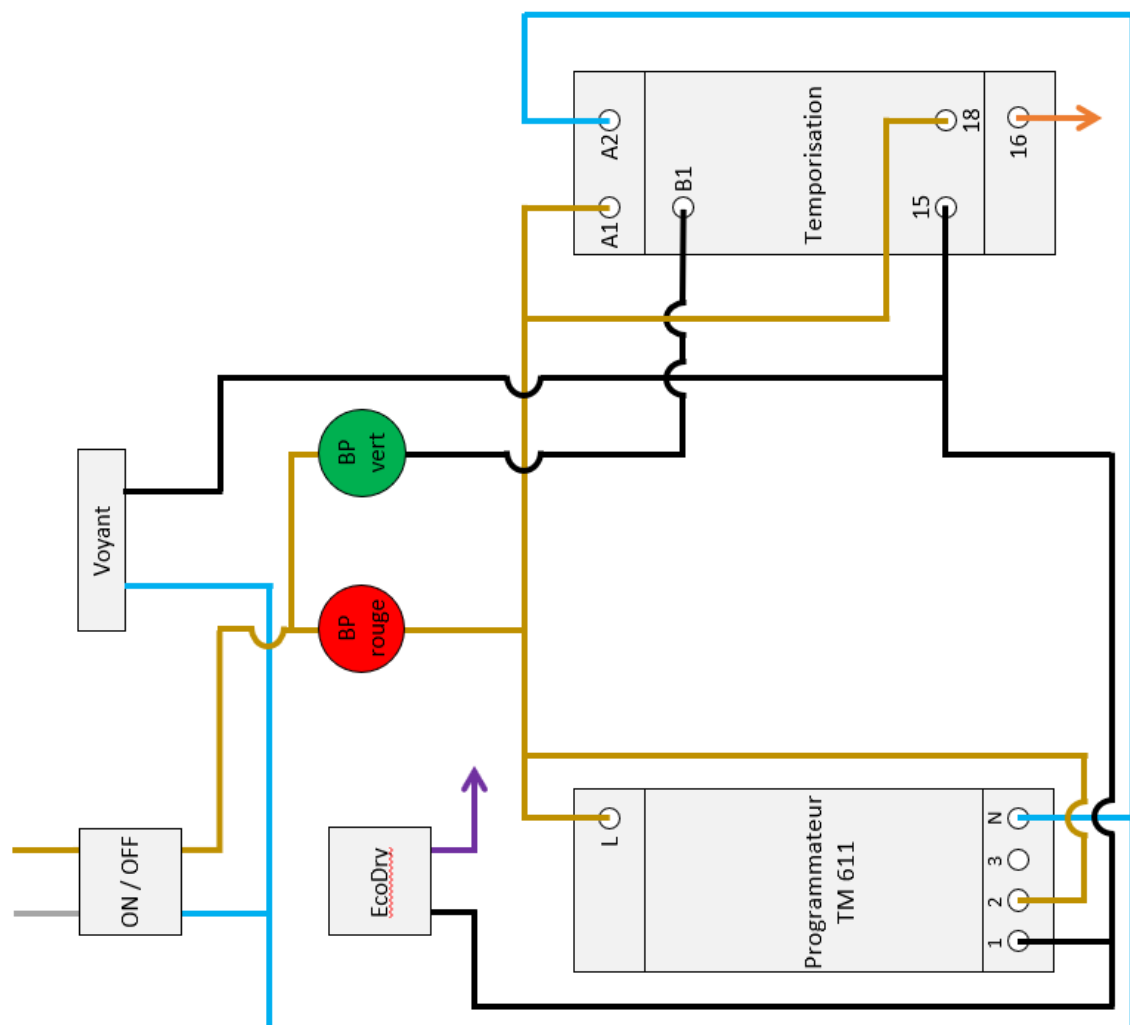


Nettoyer régulièrement la **lampe à ozone** avec un chiffon doux. La lampe à ozone a une efficacité d'environ **2500 heures**. Il est possible de vérifier visuellement son fonctionnement à travers le capuchon translucide « **Lamp control** ». Procéder à son remplacement si l'intensité est faible ou inexistante.

LISTE DES PIECES DETACHEES

Référence	Désignation	Qté
OZN0046	Lampe à ozone sur platine	1
PLA0000000035A	Platine de connexion	1
TUR0180	Ventilateur tangentiel et résistance de chauffe	1

SCHEMA ELECTRIQUE



DECLARATION DE CONFORMITE UE**Déclaration de conformité***Declaration of conformity***La société,***The company,*

Hygitec S.A.S. – rue M. Herzog – Savoie Hexapole – 73420 Viviers du Lac (France)

Déclare que les matériels listés ci-après :*Hereby certifies that the products listed below:***Appareil de séchage/désinfection pour tenues de travail et de sports***Drying and sanitization device for work and sport garments***Type/Type: VS01500****sont conformes aux règles d'hygiène et de sécurité du travail qui lui sont applicables:***comply with the rules of hygiene and security of work that are applicable to them:*

- **Dir. Machine**/Machine directive: **2006/42/CE**
- **Dir. Basse Tension**/Low voltage directive: **2014/35/UE**
- **Dir. Compatibilité électromagnétique**/Electromagnetic compatibility directive: **2014/30/UE**

Viviers du Lac, le 04 mai, 2020*Viviers du Lac, May 4th, 2020***Michel Bur**

General Manager

A handwritten signature in black ink, consisting of a stylized 'M' and 'B'.

