



**CSCHC08P**

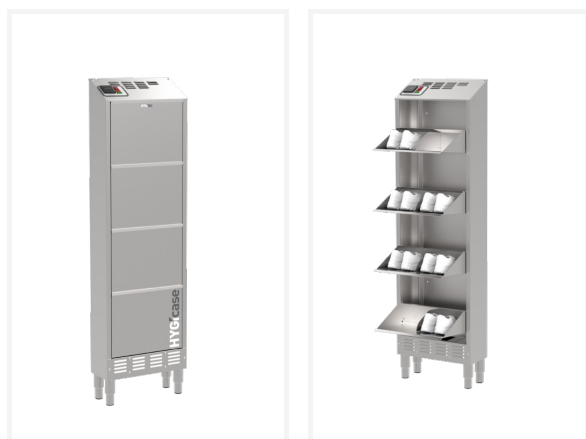
## Secador de zapatos HYGIcase - 8 pares

Compacto y fabricado completamente en acero inoxidable, HYGIcase cuida hasta 8 pares de zapatos bajos mediante un secado rápido, desinfección eficaz y desodorización sin productos químicos. Su tecnología elimina los microorganismos tanto en el interior como en el exterior del calzado. Gracias a su diseño ultraoptimizado, ocupa un espacio mínimo: solo 20 cm de profundidad.

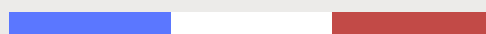


### VENTAJAS DEL PRODUCTO

- Solución ultra compacta para almacenar, secar y desinfectar el interior y exterior de los zapatos (mocasines, zuecos, etc.).
- Apto para zapatos, mocasines y zuecos (altura máxima: 190 mm)
- Secado rápido (<1h) con ventilación potente y calefacción
- Desodorización sin químicos



FABRICADO EN FRANCIA

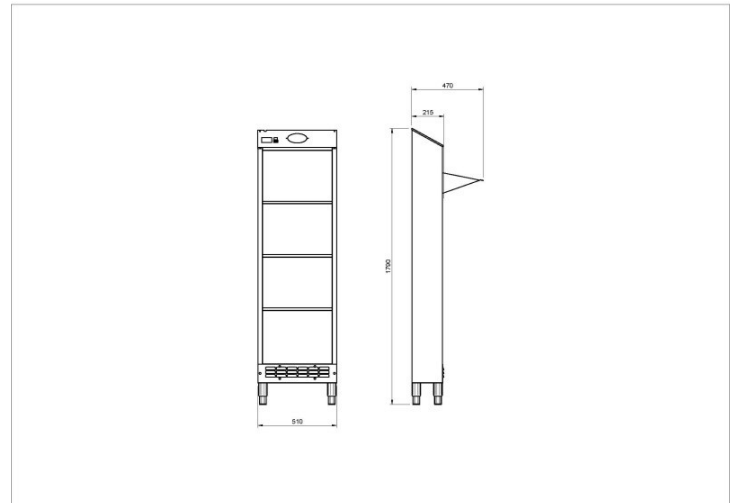


# CSCHC08P

## Secador de zapatos HYGlcase - 8 pares

Versión de	26/01/2026
Programación	Sí
Secado	Sí
Desodorización	Sí
Color	Acero Inoxidable
Tiempo de secado (s)	324000
Temperatura de salida del aire (°C)	40
Filtro	No
Apagado automático	Sí
Potencia en funcionamiento (W)	550
Alimentación	230V
Frecuencia (Hz)	50
Alto del producto (mm)	1645
Ancho del producto (mm)	510
Profundidad del producto (mm)	200
Peso neto (kg)	44
Accesorios incluidos	Separadores entre cada par de zapatos Techo inclinado Fijación a pared Patas ajustables (140 mm de altura) Etiquetas numeradas para una identificación precisa de los pares
Accesorios opcionales	Cerradura con opción a candado en cada cajón
Material	Acero inoxidable AISI 304 Acero

### DIBUJO TÉCNICO



CE