

# Minibars

Modèles / Models : 8 66 2563



## ***Notice original / Original instructions***

Lire et conserver cette notice / Read and save these instructions

Dernière mise à jour / Last update : 17/04/2026



3 RUE DES BRECHES – 44400 REZE - FRANCE  
Tél. +33 (0)2 40 75 98 20  
[www.jvd.fr](http://www.jvd.fr)

## **AVANT TOUTE INSTALLATION BIEN LIRE L'ENSEMBLE DE CETTE NOTICE**

### **MESURES DE SECURITE IMPORTANTES**

- **Ne pas essayer d'installer l'appareil vous-même à moins que vous ne soyez un technicien compétent. Cela pourrait affecter son bon fonctionnement et donc la sécurité.**
- **L'installation de cet appareil doit être faite par un technicien qualifié. Un branchement électrique incorrect peut provoquer une électrocution ou un court-circuit.**
- **Pour une protection supplémentaire, l'installation d'un dispositif évitant les courants résiduels de plus de 30mA est recommandée. Demandez conseil à votre installateur.**
- **L'installateur doit respecter les normes d'installation en vigueur dans le pays à la date de l'installation.**
- **ATTENTION : ne jamais bloquer le système de ventilation**
- **ATTENTION : ne jamais utiliser des outils mécaniques pour tenter d'accélérer le process de dégivrage**
- **ATTENTION : ne pas endommager le circuit de réfrigération**
- **ATTENTION : ne pas utiliser d'appareil électrique dans le minibar**
- **ATTENTION: pour éviter tout risque dû à l'instabilité de l'appareil, vous devez le fixer conformément aux instructions.**
- **ATTENTION: lors du positionnement de l'appareil, assurez-vous que le cordon d'alimentation n'est pas coincé ni endommagé.**
- **ATTENTION: ne placez pas plusieurs prises de courant portables ou blocs d'alimentation portables à l'arrière de l'appareil.**
- **Pour éviter la contamination des aliments, veuillez respecter les instructions suivantes:**
  - **L'ouverture prolongée peut entraîner une augmentation significative de la température dans l'appareil.**
  - **Nettoyez régulièrement les surfaces pouvant entrer en contact avec de la nourriture et des systèmes de drainage accessibles.**
  - **Si l'appareil de réfrigération reste vide pendant de longues périodes, éteignez, nettoyez, séchez et laissez la porte ouverte pour éviter le développement de moisissure dans l'appareil.**
- **Ne pas stocker de substances explosives telles que des aérosols avec un gaz propulseur inflammable.**
- **Ne pas démonter l'appareil lorsqu'il est sous tension.**
- **Si le câble d'alimentation est endommagé, il doit être remplacé par le fabricant, son service après-vente ou des personnes de qualification similaire afin d'éviter un danger.**
- **Ne pas brancher d'autres appareils électriques sur le même circuit. Cela pourrait provoquer un échauffement de la prise et un incendie.**
- **L'appareil doit être placé de façon à ce que la prise reste accessible**
- **Avant utilisation, s'assurer que la tension nominale indiquée sur l'appareil correspond bien à la tension du secteur.**
- **Cet appareil peut être utilisé par des enfants âgés d'au moins 8 ans et par des personnes ayant des capacités physiques, sensorielles ou mentales réduites ou dénuées d'expérience ou de connaissance, s'ils (si elles) sont**

correctement surveillé(e)s ou si des instructions relatives à l'utilisation de l'appareil en toute sécurité leur ont été données et si les risques encourus ont été appréhendés.

- Les enfants âgés de 3 à 8 ans sont autorisés à charger et décharger les appareils de réfrigération.
- Les enfants ne doivent pas jouer avec l'appareil.
- Le nettoyage et l'entretien par l'utilisateur ne doivent pas être effectués par des enfants sans surveillance.
- Cet appareil est destiné à être utilisé dans des applications domestiques et analogues telles que :
  - des coins cuisines réservés au personnel dans des magasins, bureaux et autres environnements professionnels;
  - des fermes;
  - l'utilisation par les clients des hôtels, motels et autres environnements à caractère résidentiel;
  - des environnements du type chambres d'hôtes.
- En ce qui concerne les informations pour l'installation, la manipulation, l'entretien et la mise au rebut de l'appareil, référez-vous aux paragraphes qui suivent

**ATTENTION :**



Cet appareil contient du réfrigérant inflammable R600A et du cyclopentane comme agent moussant.

- Eviter tout contact et avec le feu durant le transport et l'utilisation
- L'installation de cet appareil doit être faite par un technicien qualifié
- Veuillez le déposer dans le centre de recyclage agréé le plus proche de chez vous lorsque vous vous en débarrassez.

#### **CARACTERISTIQUES TECHNIQUES**

Tension d'alimentation : 220-240V 50Hz

Puissance : 65W

Isolation électrique : Classe I

Capacité : 45 L

Consommation à 32°C : 0,515 kWh / 24h

Système de réfrigération : Absorption

Poids : 23 kg

Dimensions : 420 (H) × 550 (L) × 480 (P) mm

## INSTALLATION

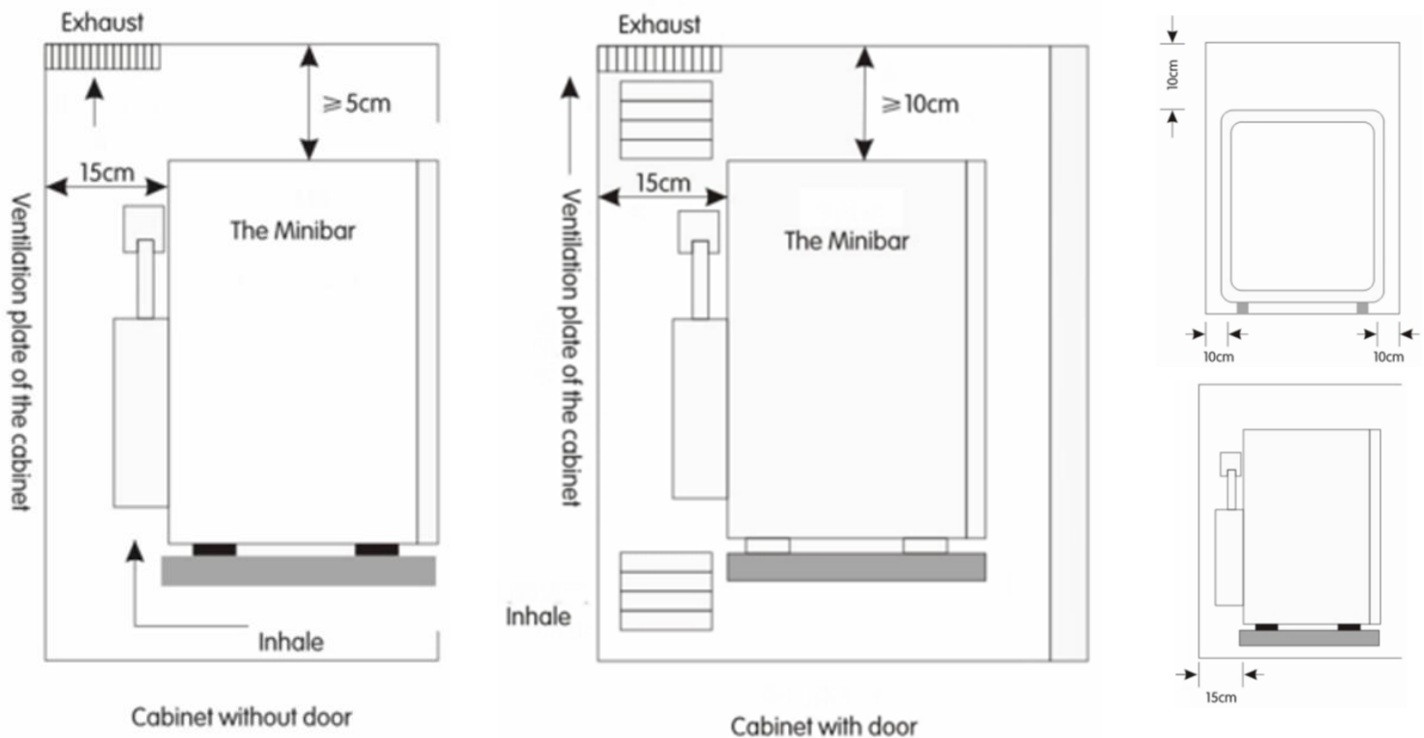
Vérifier que les caractéristiques électriques du Minibar sont compatibles avec celles du local dans lequel il sera branché. Dans le cas contraire, ne pas brancher le Minibar.

### Ventilation

La ventilation est très importante pour ce type de Minibar. Une mauvaise ventilation réduira fortement la durée de vie de la carte électronique et celle du Minibar dans son ensemble.

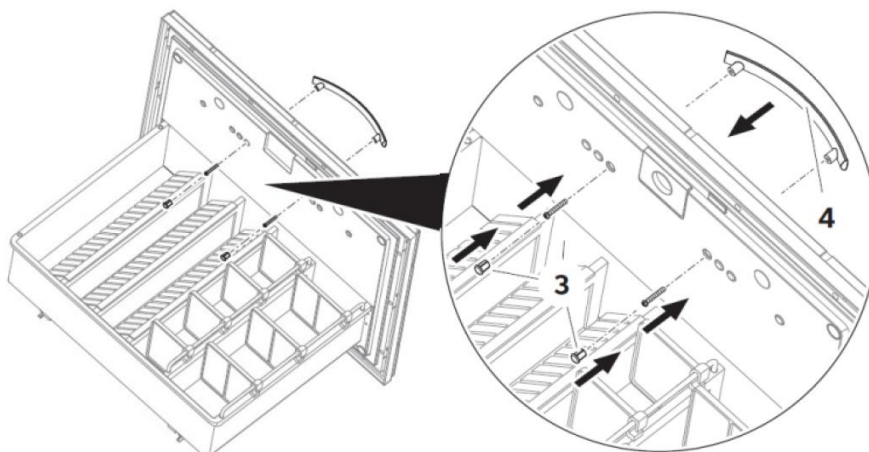
Le Minibar doit donc être installé de façon à ce qu'une bonne ventilation soit assurée tout autour de celui-ci.

- Laisser un espace libre **d'au moins 100mm au-dessus et entre les côté du Minibar et le mur.**
- Laisser un espace libre **d'au moins 150mm à l'arrière du Minibar.**
- **Ne pas gêner le passage de l'air sous le Minibar.**
- Il convient de prévoir une ventilation minimale de 200 cm<sup>2</sup> pour permettre l'entrée d'air frais et l'évacuation de l'air chaud.



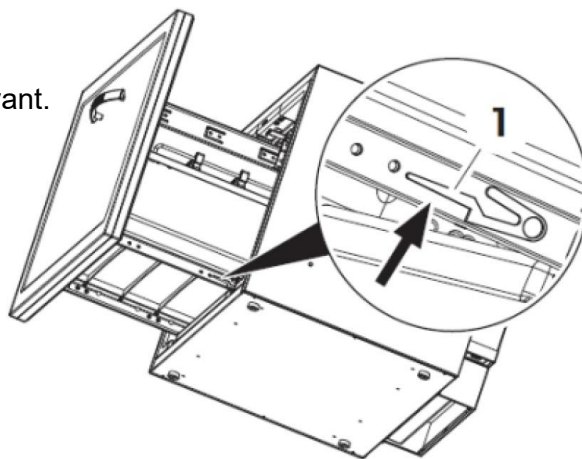
### Fixation de la poignée

- Positionner la poignée face aux trous.
- Percer au niveau des 2 pré-perçage.
- Fixer avec les 2 vis fournies.



## Fixez le minibar au meuble.

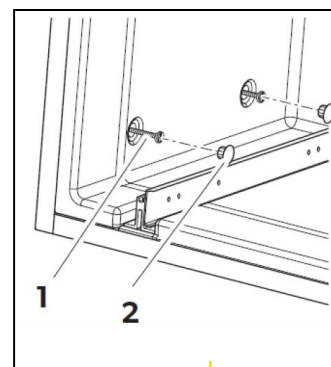
- Retirez le tiroir en appuyant sur le rail et en le soulevant.
- Verrouillez de chaque côté du rail.
- Sortez le tiroir du meuble.
- Deux façons de fixer le minibar au meuble :



**Option 1 :** Fixez les 2 pieds métalliques du minibar au meuble à l'aide de vis



**Option 2 :** Percer l'emplacement pré-alloué de chaque côté du meuble minibar, comme indiqué...



## UTILISATION

- Cet appareil est exclusivement destiné à être utilisé comme un minibar.
- Ce minibar n'est pas adapté à la congélation de denrées alimentaires.
- Il est recommandé d'utiliser le minibar lorsque sa température intérieure atteint 12°C.

### Réglage de la température

Le thermostat se trouve à l'intérieur du minibar, derrière le tiroir.

Pour régler la température interne, ajustez le bouton en fonction de la température ambiante ou de l'utilisation prévue.

Le thermostat se règle de la position « Weak » à la position « Strong »

La position "Strong" correspond à la température la plus froide.



### Précautions

- Ne pas exposer le Minibar au rayonnement solaire direct.
- Ne pas placer le Minibar à proximité d'une source de chaleur.
- Placer le Minibar sur un sol horizontal et stable.
- Le Minibar offrira les meilleures performances dans une pièce dont la température ambiante se situe entre 20 et 25°C
- Nous suggérons d'éteindre le Minibar si la température de la pièce est inférieure à 10°C.
- Attendre 2 à 3 heures après la mise sous tension du Minibar avant d'y placer quelque chose le temps que la température se stabilise.

### Conseils d'économie d'énergie

- Le Minibar doit être placé dans la partie la plus fraîche de la pièce, loin des sources de chaleur et hors du rayonnement solaire direct.
- Ne pas surcharger le Minibar.
- Ne pas multiplier les ouvertures/fermetures de porte. Refermer la porte dès que possible.
- Il peut être nécessaire d'attendre longtemps après une ouverture prolongée avant que la température ne retrouve son niveau de froid initial. C'est normal pour ce type de Minibar.

## Consommation énergétique

- Consommation à 32°C : 0,515 kWh / 24h
- Lorsque la température ambiante est de 25°C et que le minibar n'est pas chargé, il faudra environ 3,5 heures pour diminuer la température intérieure du minibar de 25°C à 12°C.
- Si la température de réglage est supérieure à 12°C, la consommation d'énergie sera inférieure.  
Si la température de réglage est inférieure à 12°C, la consommation d'énergie sera plus élevée.

## ENTRETIEN DE VOTRE MINIBAR

Mettez l'appareil hors tension et débranchez-le avant de le nettoyer.

N'utilisez jamais d'objets métalliques, de brosses dures, d'éponges de cuisine ou tous autres produits abrasifs pour nettoyer l'appareil.

N'utilisez jamais d'essence, de solvant ou des solutions similaires pour nettoyer l'appareil.

### Nettoyage interne de l'appareil :

Tous les mois, nettoyez à l'eau tiède, rincer et séchez avec une éponge ou un chiffon.

### Nettoyage externe de l'appareil :

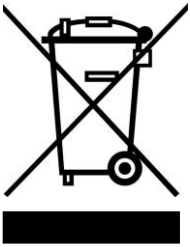
Tous les mois, nettoyez la surface extérieure de l'appareil avec un détergent non abrasif dilué et de l'eau.

Une fois par an, nettoyez la face arrière de l'appareil avec une brosse ou un chiffon doux ; cette partie ne nécessite pas d'entretien particulier.

Le joint d'étanchéité de la porte de l'appareil ne doit jamais entrer en contact avec de l'huile ou de la graisse.

## PROBLEMES ET CAUSES POSSIBLES

PROBLEMES	POSSIBLE CAUSES POSSIBLES
Le Minibar ne fonctionne pas	La prise n'est pas branchée Tension d'alimentation anormale Le disjoncteur ou le fusible s'est mis en sécurité La température de la pièce est anormalement haute La porte est trop souvent ouverte La porte n'est pas parfaitement fermée Le joint de la porte n'assure pas correctement l'étanchéité Les dégagements préconisés autour du Minibar ne sont respectés et la ventilation est donc insuffisante
La lumière ne fonctionne pas	La prise n'est pas branchée Le disjoncteur ou le fusible s'est mis en sécurité La LED est grillée, il faut la changer
Vibrations	Le Minibar n'est probablement pas de niveau
La porte ne se ferme pas correctement	Le Minibar n'est probablement pas de niveau Le sens d'ouverture de la porte a été incorrectement modifié Le joint est sale. Quelque chose à l'intérieur gêne la fermeture



Cette inscription indique que ce produit ne devrait pas être mélangé avec d'autres déchets ménagers partout dans l'UE. Pour préserver l'environnement et la santé humaine de l'élimination sauvage des déchets, recyclez-le avec sérieux pour promouvoir la réutilisation durable des ressources matérielles. Recyclez votre appareil usagé en utilisant les systèmes de collecte ou contactez le détaillant où le produit a été acheté. Ils peuvent assurer le recyclage de l'appareil.

**Cet appareil contient du réfrigérant inflammable R600A et du cyclopentane comme agent moussant. Veuillez le déposer dans le centre de recyclage agréé le plus proche de chez vous lorsque vous vous en débarrassez.**

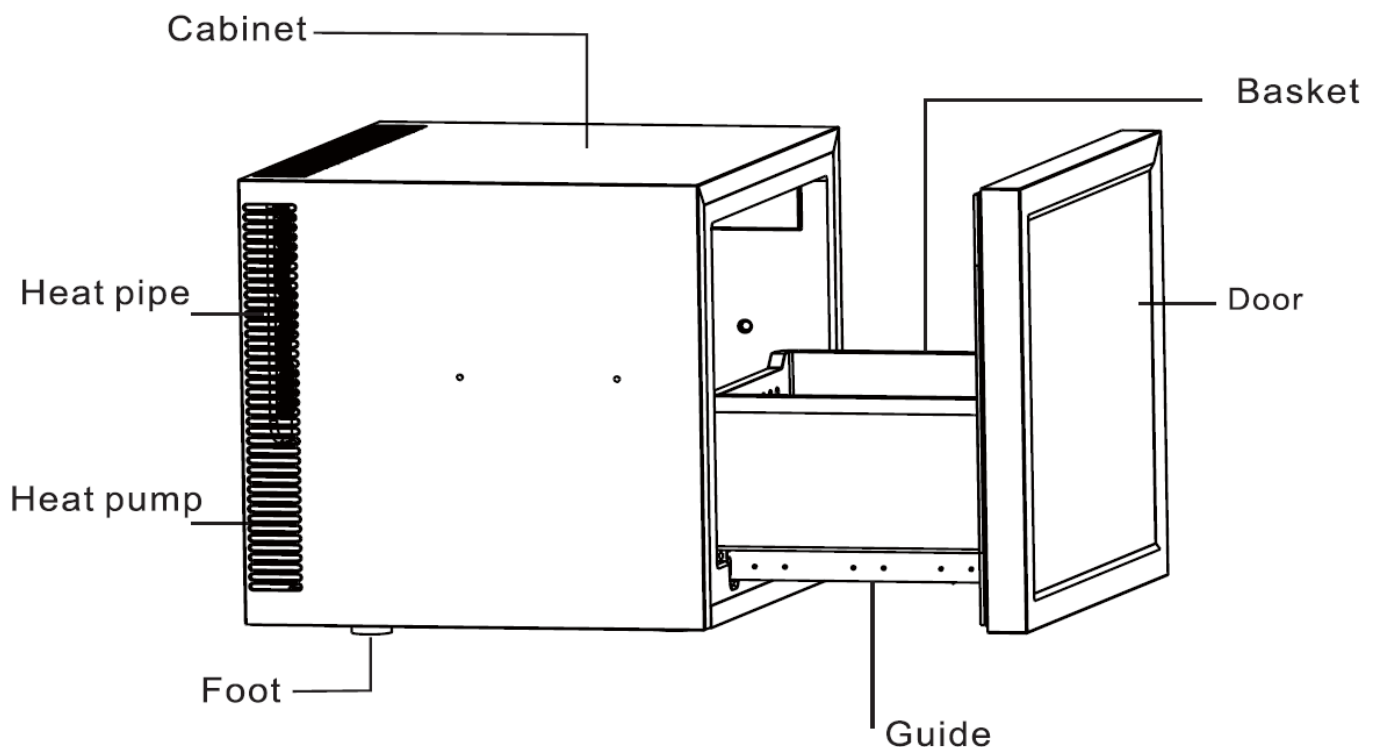
Toute erreur de branchement ou toute détérioration venant d'une utilisation abusive ou en contradiction avec ce mode d'emploi annule la garantie.

Ce matériel satisfait aux prescriptions des directives européennes 2014/30/UE, 2014/35/UE et 2011/65/EC

IMPORTE PAR JVD



3 RUE DES BRECHES – 44400 REZE - FRANCE  
Tél. +33 (0)2 40 75 98 20  
[www.jvd.fr](http://www.jvd.fr)



# **READ THESE INSTRUCTIONS CAREFULLY BEFORE THE INSTALLATION**

## **IMPORTANT SAFETY PRECAUTIONS**

- **Never attempt to install the appliance yourself, unless you are a suitable qualified technician. Doing so may affect its operation and safety**
- **This appliance must be installed by a qualified technician. Incorrect electrical connection can result in electrocution or short circuits.**
- **For additional protection, the installation of a residual current device (RCD) having a rated residual operating current not exceeding 30 mA is advisable in the electrical circuit. Ask your installer for advice.**
- **Never take off the appliance when it is connected.**
- **WARNING: Keep ventilation opening in the appliance enclosure or in the built-in structure, clear of obstruction.**
- **WARNING: Do not use mechanical devices or other means to accelerate the defrosting process, other than those recommended by the manufacturer.**
- **WARNING: Do not damage the refrigerant circuit.**
- **WARNING: Do not use electrical appliances inside the food storage compartments of the appliance, unless they are of the type recommended by the manufacturer.**
- **WARNING: To avoid a hazard due to instability of the appliance, it must be fixed in accordance with the instructions**
- **WARNING: When positioning the appliance, ensure the supply cord is not trapped or damaged.**
- **WARNING: Do not locate multiple portable socket-outlets or portable power supplies at the rear of the appliance.**
- **To avoid contamination of food, please respect the following instructions:**
  - **Opening the door for long periods can cause a significant increase of the temperature in the appliance.**
  - **Clean regularly surfaces that can come in contact with food and accessible drainage systems.**
  - **If the refrigerating appliance is left empty for long periods, switch off, clean, dry, and leave the door open to prevent mould developing within the appliance.**
- **Do not store explosive substances such as aerosol cans with a flammable propellant in this appliance.**
- **The appliance must be positioned so that the plug is accessible.**
- **The appliance shall be installed in accordance with national wiring regulations.**
- **If the supply cord is damaged, it must be replaced by the manufacturer, its service agent or similarly qualified persons in order to avoid a hazard**
- **Do not connect any other appliances on the same line. It may result in overheating and fire**
- **Before use, ensure the rated voltage indicated on the appliance match the supply voltage.**
- **This appliance can be used by children aged from 8 years and above and persons with reduced physical, sensory or mental capabilities or lack of experience and knowledge if they have been given supervision or instruction**

concerning use of the appliance in a safe way and understand the hazards involved.

- Children aged from 3 to 8 years are allowed to load and unload refrigerating appliances
- Children shall not play with the appliance.
- Cleaning and user maintenance shall not be made by children without supervision.
- This device is intended for use in domestic and similar applications such as :
  - o Kitchen corners reserved for staff in shops, offices and other professional environments;
  - o farms;
  - o the use by customers of hotels, motels and other residential environments;
  - o bed and breakfast type environments.
- Regarding the information pertaining to the installation, handling, servicing and disposal of the appliance, thanks to refer to the below paragraph of the manual.

**ATTENTION :**



**This appliance contains flammable refrigerant R600A and foaming agent Cyclopentane**

- Please keep the products away from the fire or similar glowing substance before you dispose the refrigerator.
- Please ask professional for servicing when the machine broke down
- Please send it to your local appointed disposal station when you discard it

#### **TECHNICAL CHARACTERISTICS**

Supply voltage : 220-240V 50Hz

Power : 65W

Electrical insulation : Class I

Gross capacity : 45 L

Energy consumption at 32°C : 0,515 kWh / 24h

Cooling system : Heat absorption

Net weight : 23 kg

Dimensions : 420 (H) × 550 (L) × 480 (P) mm

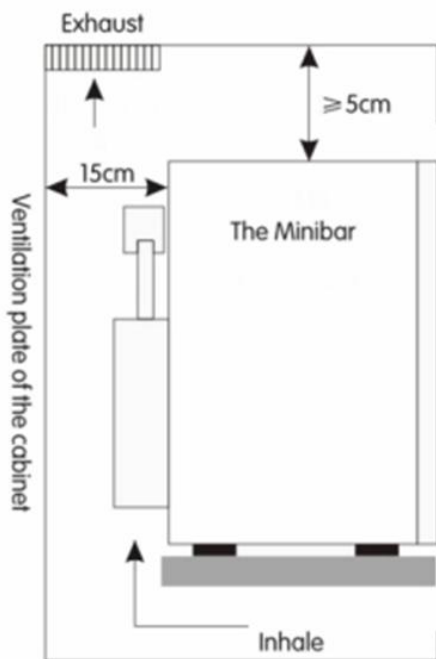
#### **INSTALLATION**

Check the data label (which is on the side of the refrigerator) for voltage and frequency corresponds to your local one; If not, don't plug your cable into the socket.

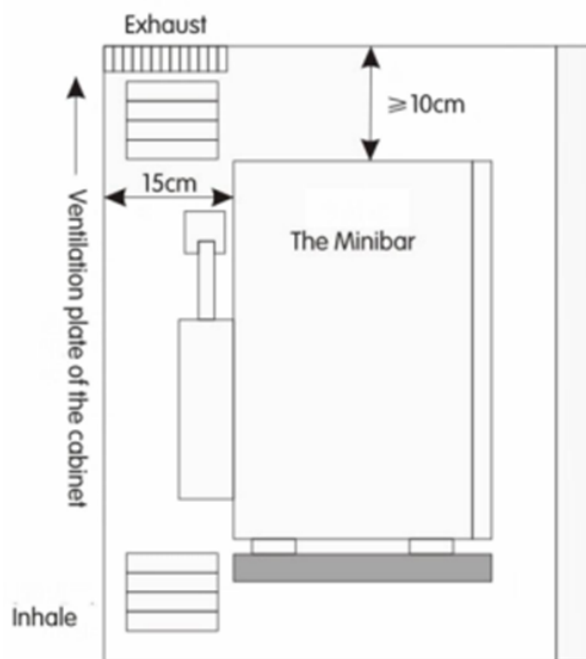
#### **Ventilation**

Ventilation holes within the minibar cabinet is crucial for an exchange of hot and cool air as it directly affects the cooling performance within the minibar. The inside PCB will be damaged if the ventilation is bad; It will also reduce the lifespan of the refrigerator.

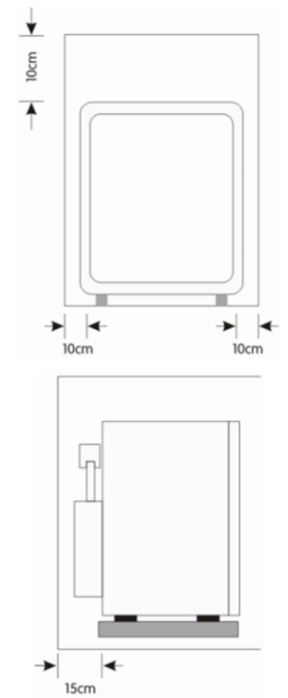
- The distance **between cabinet wall and the top should be at least 100mm.**
- The distance **between cabinet wall and sides should be at least 100mm.**
- The distance **between cabinet wall and the back should be at least 50mm.**
- **Don't block the air flow under the refrigerator.**
- There should a minimum of 200cm<sup>2</sup> of ventilation allowance catered for cool air to enter and hot air to escape



Cabinet without door

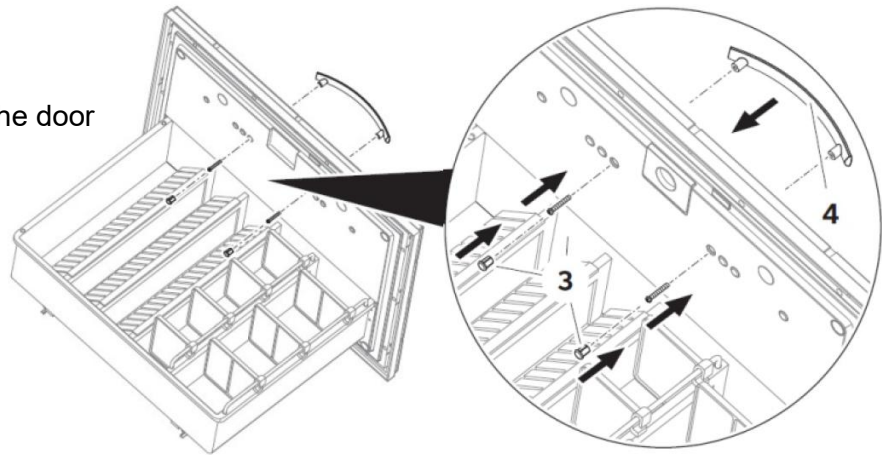


Cabinet with door



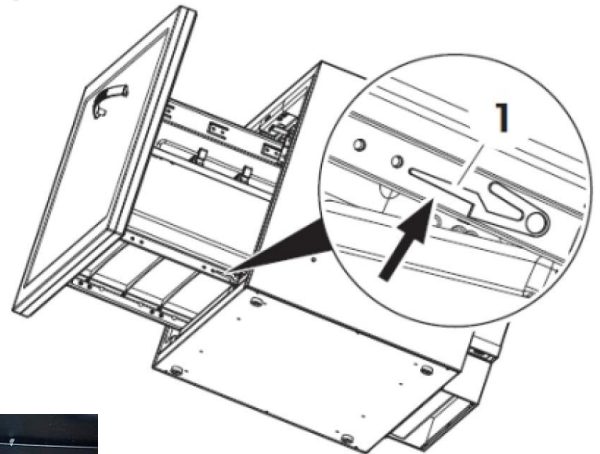
**Fasten the handle**

- Bore the 2 pre-allocated location on the door
- Use the 2 screws provided to secure the handle to the door



**Secure the minibar to the cabinet**

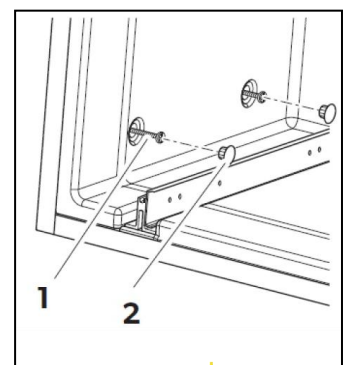
- Remove the drawer by 'press' and 'lift' the rail lock on each side of the rail
- Pull out the drawer from the cabin
- 2 ways to secure the minibar to the cabinet :



**Option 1** : Secure the 2 metal legs on the minibar to the cabinet with screws



**Option 2** : Boring the pre-allocated location on either side of the minibar cabin to the cabinet as shown ...



## PRODUCT FUNCTION DESCRIPTION

- It is intended to be used exclusively for the minibar.
- This refrigerating appliance is not suitable for the freezing foodstuffs.
- The minibar is recommended to be designed at 12°C.

### Adjustment of the temperature

The temperature control is located right inside the minibar behind the drawer. To control the internal temperature, adjust the control knob according to the ambient temperature or purpose use.

The range of temperature control is from position “Weak” to “Strong”. Position “Strong” is the coldest.



### Caution

- Keep your refrigerator out of direct sunlight.
- Do not place next to heat generating appliance.
- Do not place directly on the ground. Provide suitable stand
- The refrigerator will have better performance at ambient of 20-25 degree; We suggest the refrigerator be powered off if the ambient temperature is lower than 10°C.
- After plugging the appliance, allow the unit to cool down for 2-3 hours before placing beverage into the refrigerator compartment.

### Energy Saving Tips

- The refrigerator should be located in the coolest area of the room, away from heat producing appliances, and out of the direct sunlight.
- Overloading the refrigerator forces the thermoelectric cooling system to run longer.
- Reduce door openings and extended searches, remove as many items as needed at one time, and close the door as soon as possible.
- One characteristic of thermoelectric units is the length of time it requires to recover from having the door opened and shut frequently. It may be necessary to wait longer for the temperature to return to its former level once the door has been opened for too long. This is normal nature of the unit

### Energy consumption

- Energy consumption at 32°C : 0,515 kWh / 24h
- When the surrounding temperature is 25°C and the minibar has no load, it will take around 3.5 hours to decrease the minibar's temperature from 25°C to 12°C
- If the setting temperature is higher than 12°C, the energy consumption will be lower. If the setting temperature is lower than 12°C, the energy consumption will be higher.

## MINIBAR CARE AND CLEANING

Turn off the power and unplug it before cleaning. Ignoring this warning may result in injury.

Do not use harsh chemicals, abrasives, ammonia, chlorine bleach, concentrated detergents, solvents or metal scouring pads. Some of these chemicals may dissolve, damage and/or discolor your refrigerator to clean the unit.

Remove the contents of the appliance

### Internal cleaning of the device:

Every month, wipe the inside and outside surfaces with a damp cloth. The addition of vinegar to the water is good for the prevention of mold and fungus. Wipe all parts thoroughly after the cleaning.

### External cleaning of the device:

Every month, clean the exterior surface of the unit with a diluted non-abrasive detergent and water.

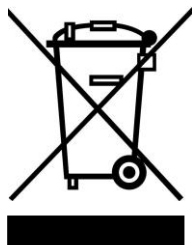
Once a year, clean the back of the unit with a soft brush or cloth; this part does not require any particular maintenance.

The door gasket of the appliance must never come into contact with oil or grease.

**IMPORTANT:** When the refrigerator is not in use it must be completely dry inside to avoid mold growth (if possible have the door open).

## TROUBLE SHOOTING GUIDE

PROBLEM	POSSIBLE ROOT CAUSE
Minibar does not operate.	Not plugged in. The circuit breaker tripped or a blown fuse. The room temperature is hotter than normal. The door is opened too often. The door is not closed completely. The temperature control is not set correctly. The door gasket does not seal properly. The refrigerator does not have the correct clearances. Abnormal voltage.
The light does not work.	Not plugged in. The circuit breaker tripped or a blown fuse. The LED light has burned out.
Vibrations.	Check to assure that the refrigerator is level.
The door will not close properly.	The refrigerator is not level. The door was reversed and not properly installed. The gasket is dirty. Something inside is preventing it from closing



This marking indicates that this product should not be disposed with other household wastes throughout the EU. To prevent possible harm to the environment or human health from uncontrolled waste disposal, recycle it responsibly to promote the sustainable reuse of material resources. To return your used device, please use the return and collection systems or contact the retailer where the product was purchased. They can take this product for environmental safe recycling.

**This appliance contains flammable refrigerant R600A and foaming agent Cyclopentane. Please send it to your local appointed disposal station when you discard it**

**Faulty connection or any damage resulting from wrongly usage or which is in contradiction to the instructions in this leaflet will render the guarantee void.**

This equipment complies with the regulations in European directives 2014/30/UE, 2014/35/UE and 2011/65/EC

IMPORTE PAR JVD



**3 RUE DES BRECHES – 44400 REZE - FRANCE**  
Tél. +33 (0)2 40 75 98 20  
[www.jvd.fr](http://www.jvd.fr)