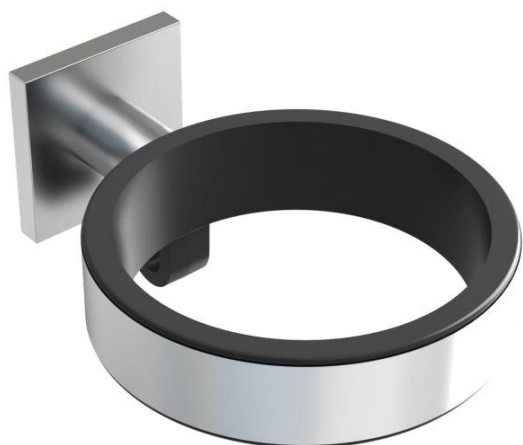




866951

Support antivol mural Clipper/Brittany

SUPPORT antivol mural Clipper/Brittany permettant de verrouiller le câble électrique des sèche-cheveux Clipper/Brittany.



LES + PRODUITS

- Possibilité de verrouiller le câble d'alimentation avec le support mural chromé

866951

Support antivol mural Clipper/Brittony

CARACTÉRISTIQUES

Matériau	Zinc
Couleur	Chrome
Prise rasoir	Sans

ÉLECTRICITÉ

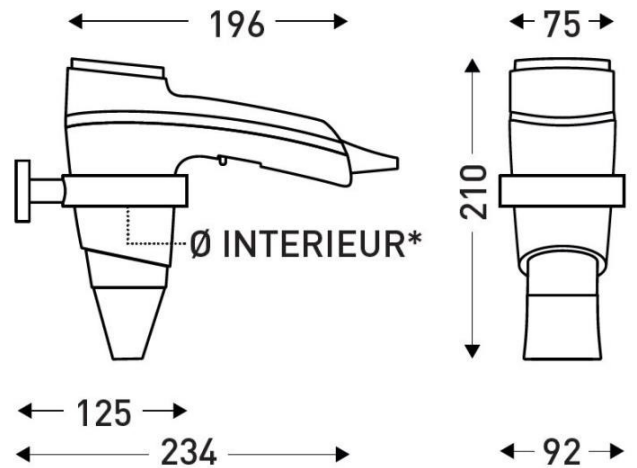
DIMENSIONS

Hauteur (mm)	53
Largeur (mm)	95
Profondeur produit (mm)	125
Poids (kg)	.27
Diamètre (mm)	68

DIMENSIONS COLIS

Hauteur (mm)	65
Largeur (mm)	140
Profondeur (mm)	105
Poids (kg)	.31

DESSIN TECHNIQUE



*Ø INTERIEUR DU SUPPORT MURAL : 75 MM

