



8662563

## Minibar Tiroir TA 50L

Silencieux et économe, ce minibar tiroir 50L s'intègre discrètement dans tout espace professionnel. Son tiroir optimisé accueille jusqu'à 3 bouteilles de vin couchées, 9 bouteilles de 50 cl ou 33 cl, avec de nombreuses combinaisons mixtes pour s'adapter à tous vos usages. Programmable et équipé du réfrigérant écologique R600a, il consomme seulement 0,135 kWh/24h pour une gestion économique et responsable.



### LES + PRODUITS

- Faible consommation : 0,135 kWh/24h
- 
- Programmable et silencieux pendant les créneaux d'occupation
- 
- Accès facilité, rangement optimisé
- Réfrigérant écologique R600a à faible impact environnemental



### ÉCO-RESPONSABLE

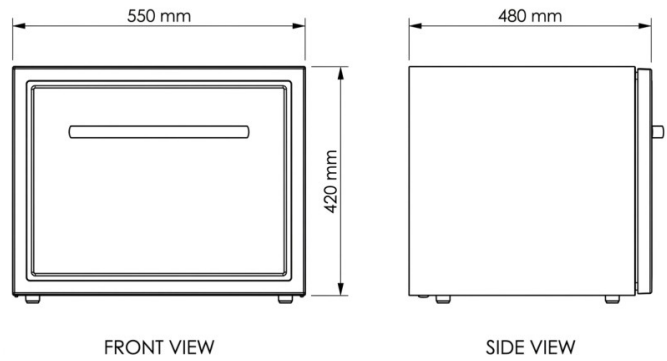
- Faible consommation d'énergie
- Gaz non-toxique et inodore

8662563

# Minibar Tiroir TA 50L

Version du	20/05/2026
Capacité	50L
Couleur	Noir
Type de porte	Porte pleine
Type de réfrigération	Smart Compression
Dégivrage automatique	Oui
Éclairage intérieur	Oui
Type d'éclairage	LED
Gaz utilisé	R600a
Réglage température	Variable
Consommation énergétique (kwh/24h)	0.14
Puissance en fonctionnement (W)	36
Alimentation	220-240V
Fréquence (Hz)	50
Classe énergétique	G
Hauteur du produit (mm)	420
Largeur du produit (mm)	550
Profondeur du produit (mm)	480
Poids net (kg)	23
Hauteur intérieure du produit (mm)	280
Largeur intérieure du produit (mm)	410
Profondeur intérieure du produit (mm)	235

## DESSIN TECHNIQUE



FRONT VIEW

SIDE VIEW

