



8662563

Minibar Schublade TA 50L

Die programmierbare 50L-Schubladenminibar mit intelligentem Kompressor und integrierter eutektischer Platte. Zeitbasierte Programmierung abgestimmt auf Belegungszeiten: Der Motor schaltet sich ab, die eutektische Trägheit übernimmt. Energieeinsparung: 0,135 kWh/24h. Optimierter Frontzugang, 50L-Schubladenformat. Umweltfreundliches Kältemittel R600a.



PRODUKTVORTEIL

- Eutektische Technologie: optimierter Kühlzyklus
- Intelligenter Kompressor gesteuert durch belegungszeitbasierte Programmierung
- Einfacher Zugriff, optimierte Aufbewahrung
- Geräuschlos während der Belegungszeiten



ÖKOLOGISCH VERANTWORTLICH

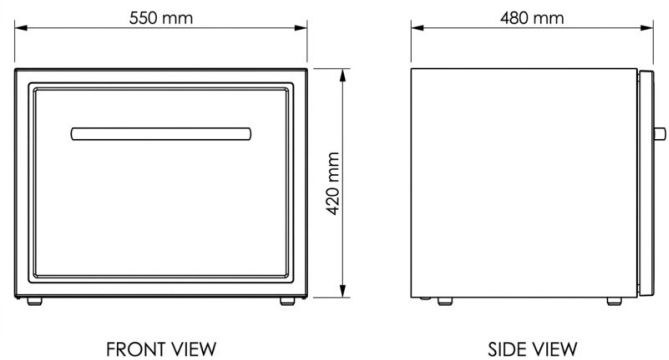
- Geringer Energieverbrauch
- Verwendung eines ungiftigen und geruchlosen Gases

8662563

Minibar Schublade TA 50L

Version vom	20/05/2026
Kapazität	50L
Farbe	Schwarz
Türtyp	Massivschaumtür
Kühltyp	Intelligenter Kompressor
Automatische Abtaugung	Ja
Innenbeleuchtung	Ja
Beleuchtungsart	LED
Verwendetes Gas	R600a
Energieverbrauch (kWh/24h)	0.14
Leistungsaufnahme im Betrieb (W)	36
Stromversorgung	220-240V
Frequenz (Hz)	50
Energieeffizienzklasse	G
Höhe des Produkts (mm)	420
Breite des Produkts (mm)	550
Tiefe des Produkts (mm)	480
Nettogewicht (kg)	23
Innere Höhe des Produkts (mm)	280
Innere Breite des Produkts (mm)	410
Innere Tiefe des Produkts (mm)	235

TECHNISCHE ZEICHNUNG



FRONT VIEW

SIDE VIEW

