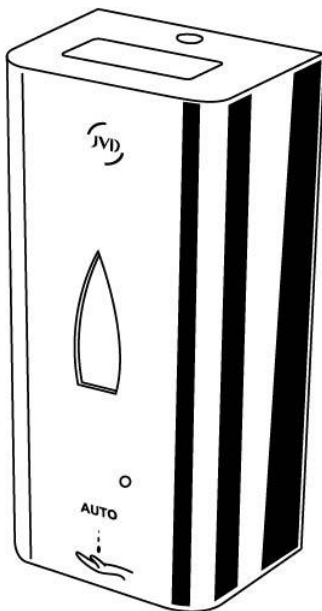


Distributeur de savon automatique

Automatic soap dispenser

Modèle : **YALISS Auto Inox**



Notice original

Dernière mise à jour : 12/02/2020



3 RUE DES BRECHES – 44400 REZE - FRANCE
Tél. +33 (0)2 40 75 98 20
www.jvd.fr

AVANT TOUTE INSTALLATION BIEN LIRE **L'ENSEMBLE DE CETTE NOTICE**

MESURES DE SECURITE IMPORTANTES

- **Ne jamais immerger l'appareil dans de l'eau ou dans tout autre liquide.**
- **Ne jamais démonter votre distributeur de savon ni remplacer les composants internes pour éviter tous risques éventuels.**
- **L'appareil peut être utilisé par des enfants d'au moins 8 ans et par des personnes dont les capacités physiques, sensorielles ou mentales sont réduites ou qui manquent d'expérience et de connaissances, si elles sont surveillées, si elles ont reçu les instructions sur l'utilisation de l'appareil en toute sécurité et si elles ont conscience des dangers encourus.**
- **Le nettoyage et l'entretien ne doivent pas être effectués par des enfants, sauf s'ils ont 8 ans ou plus et s'ils sont surveillés.**
- **Tenir l'appareil hors de portée des enfants de moins de 8 ans.**
- **Les enfants ne doivent pas jouer avec l'appareil**

CARACTERISTIQUES TECHNIQUES

Fonctionne avec 4 piles alcalines LR14 (C) – non fournies

Capacité du réservoir : 1 L

Quantité de savon délivré à chaque dose : 1 ml (version gel)

SECURITE ET USAGE DE PILES

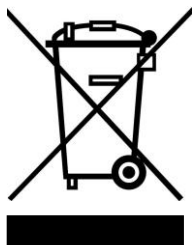
- Ne pas charger les piles
- Ne pas forcer la décharge des piles
- Ne pas mélanger des piles anciennes et neuves ou des piles de différents types ou marques
- Il convient d'enlever immédiatement les piles mortes de l'équipement et de les mettre convenablement au rebut
- Ne pas chauffer les piles
- Ne pas souder ou braser directement sur les piles
- Ne pas démonter, déformer les piles
- Ne pas mettre au rebut les piles dans le feu
- Maintenir les piles hors de portée des enfants
- Stocker les piles neuves dans leur emballage original à distance d'objets métalliques. Si elles sont déjà hors de leur emballage, ne pas mélanger ou mettre en vrac les piles.

MAINTENANCE ET NETTOYAGE

Un nettoyage est nécessaire tous les 6 mois.

Nettoyer les parties extérieures de l'appareil avec un chiffon sec et doux.

Nettoyer la pompe avec de l'eau chaude dans le réservoir.



Cette inscription indique que ce produit ne devrait pas être mélangé avec d'autres déchets ménagers partout dans l'UE. Pour préserver l'environnement et la santé humaine de l'élimination sauvage des déchets, recyclez-le avec sérieux pour promouvoir la réutilisation durable des ressources matérielles. Recyclez votre appareil usagé en utilisant les systèmes de collecte ou contactez le détaillant où le produit a été acheté. Ils peuvent assurer le recyclage de l'appareil.

Toute détérioration venant d'une utilisation abusive ou en contradiction avec ce mode d'emploi annule la garantie.

Ce matériel satisfait aux prescriptions des directives européennes 2014/30/EU et 2011/65/EU.

READ THESE INSTRUCTIONS CAREFULLY **BEFORE THE INSTALLATION**

IMPORTANT SAFETY PRECAUTIONS

- **Never immerse the appliance into water or any other liquid.**
- **Never disassemble your soap dispenser and replace internal components to protect from any dangers.**
- **This appliance can be used by children aged from 8 years and above if they have been given supervision or instruction concerning use of the appliance in a safe way and if they understand the hazards involved.**
- **Cleaning and user maintenance shall not be made by children unless they are older than 8 and supervised.**
- **Keep the appliance out of reach of children aged less than 8 years.**
- **Appliances can be used by persons with reduced physical, sensory or mental capabilities or lack of experience and knowledge if they have been given supervision or instruction concerning use of the appliance in a safe way and understand the hazards involved.**
- **Children shall not play with the appliance.**

TECHNICAL SPECIFICATIONS

Use 4 alkaline batteries LR14 (C) – not supplied

Capacity : 1 L

It dispenses 1ml soap each time

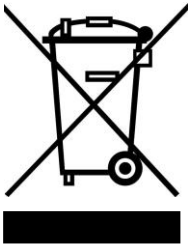
SAFETY AND USE OF BATTERIES

- Do not charge the batteries
- Do not force the batteries to discharge
- Do not mix old and new batteries or batteries of different types or brands
- Dead batteries should be removed from the equipment immediately and disposed of properly
- Do not heat the batteries
- Do not solder or solder directly on the batteries
- Do not disassemble, deform the batteries
- Do not dispose of batteries in fire
- Keep the batteries out of the reach of children
- Store new batteries in their original packaging, away from metallic objects. If they are already out of their packaging, do not mix or bulk the batteries.

CLEANING AND USER MAINTENANCE

A cleaning is needed once every 6 months

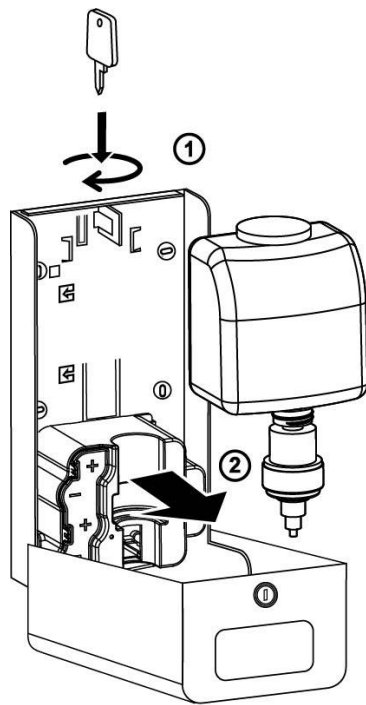
Clean the outer parts of the unit with a dry and soft cloth. Clean the pump with hot water in the tank.



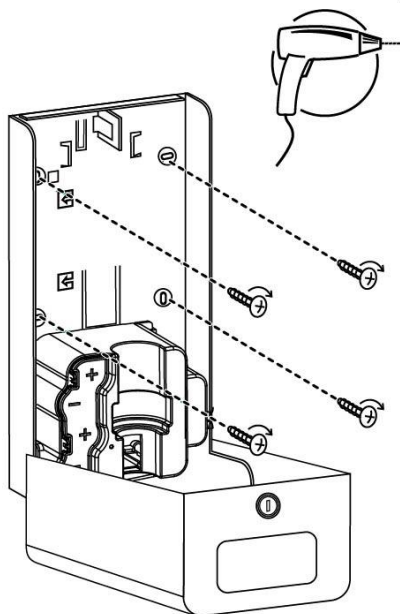
This marking indicates that this product should not be disposed with other household wastes throughout the EU. To prevent possible harm to the environment or human health from uncontrolled waste disposal, recycle it responsibly to promote the sustainable reuse of material resources. To return your used device, please use the return and collection systems or contact the retailer where the product was purchased. They can take this product for environmental safe recycling.

Faulty connection or any damage resulting from wrongly usage or which is in contradiction to the instructions in this leaflet will render the guarantee void.

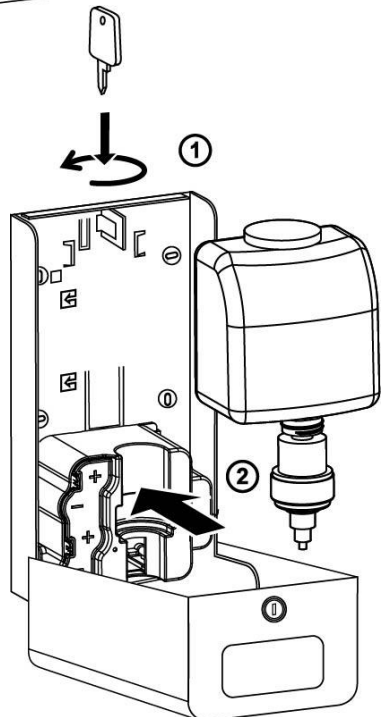
This equipment complies with the regulations in European directives 2014/30/UE and 2011/65/UE



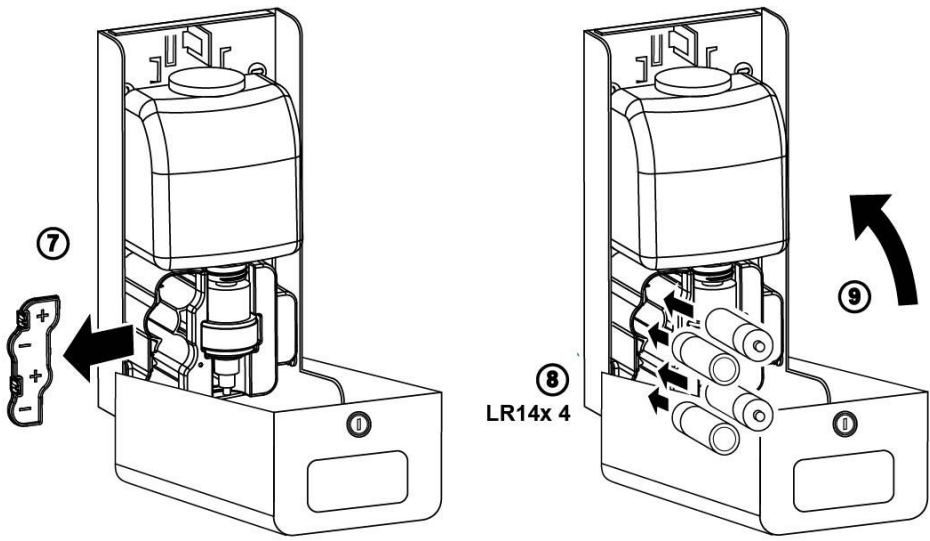
Ouvrir le capot
Open the cover



Préparer les trous de fixation et visse
Prepare the fixing holes and screw



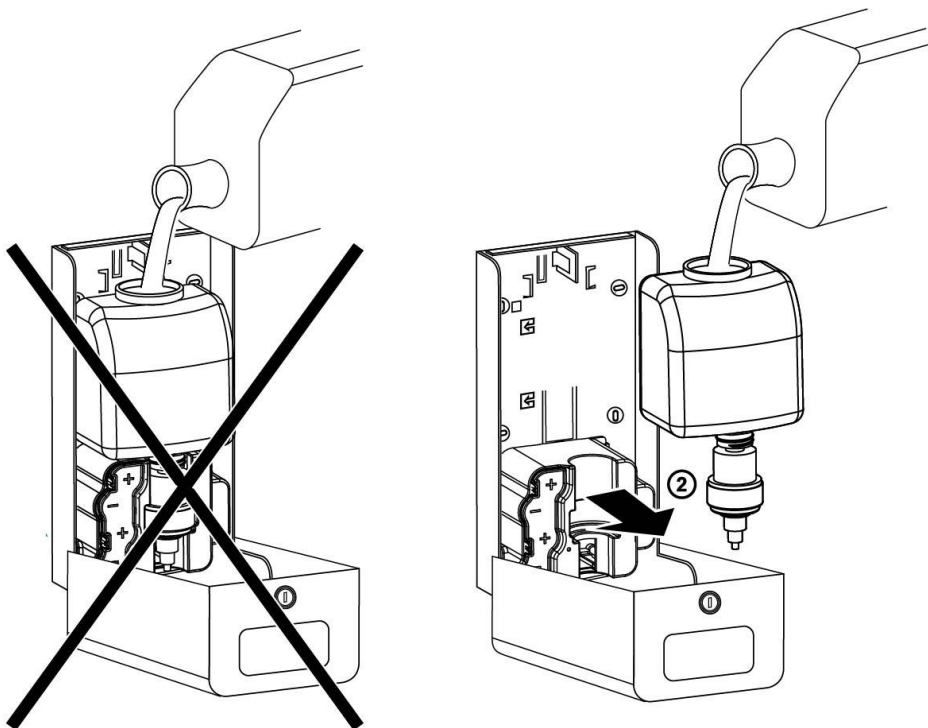
Remettre le réservoir
Reinsert the tank



Préparer les trous de fixation et visse
 Prepare the fixing holes and screw



Prêt pour utilisation
 Ready to use



Toujours sortir le réservoir pour le remplir
Always take the bottle out while filling

CE
IMPORTE PAR JVD
IMPORTED BY JVD



3 RUE DES BRECHES – 44400 REZE - FRANCE
Tél. +33 (0)2 40 75 98 20
www.jvd.fr