



8221192

## Sèche-Cheveux Clipper noir

Sèche-Cheveux Clipper pistolet noir 1400 W, mise en marche par simple prise en main grâce à sa poignée brevetée LighTouch. 6 configurations de séchage et équipé d'un système ionisant. Concentrateur intégré à la forme.



### LES + PRODUITS

- Poignée brevetée LighTouch®
- Mise en marche par simple prise en main
- Concentrateur intégré à la forme
- 6 configurations de séchage

### ÉCO-RESPONSABLE

- Economie d'énergie : Arrêt automatique avec le système breveté LighTouch®

# 8221192

## Sèche-Cheveux Clipper noir

Version du	09/01/2026
Couleur	Noir
Ionisateur	Oui
Longueur de cordon (mm)	740
Longueur cordon tendu (mm)	2250
Diffuseur	Intégré à la forme
Niveau sonore (dB) (mesuré à 1m en face l'appareil)	68
Débit d'air (m³/h)	95
Température de sortie d'air (°C)	70
Sécurité en cas de dysfonctionnement	Oui
Variation de vitesse	2 Vitesses
Filtre	Filtre arrière amovible
Réglage température	3
Poignée brevetée LighTouch	Oui

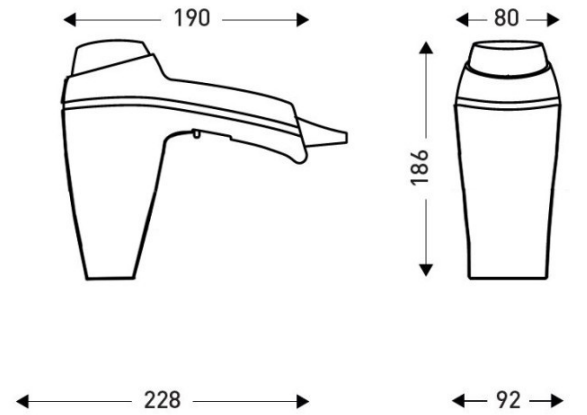
Puissance en fonctionnement (W)	1400
Alimentation	230V
Fréquence (Hz)	50-60
Type de moteur	Brushed DC

Hauteur du produit (mm)	190
Largeur du produit (mm)	186
Profondeur du produit (mm)	80
Poids net (kg)	0.58

Hauteur du colis (mm)	110
Largeur du colis (mm)	275
Profondeur du colis (mm)	225
Poids Brut (kg)	0.7

Matériau	Plastique
Matériaux Emballage 1	Carton Recyclé
Matériau 2	Equipement électronique
Matériau 3	Acier
Poid Matériau principal	242
Poid Matériau 2	234
Poid Matériau 3	107
Poids Matériaux Emballage 1	115

### DESSIN TECHNIQUE



\*Ø INTERIEUR DU SUPPORT MURAL : 80 MM

