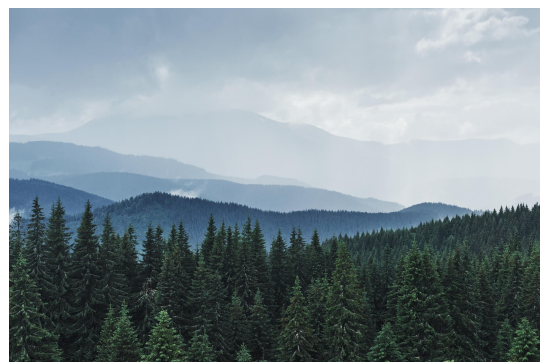




822009

Dragon Wandmontage-Haartrockner

Haartrockner Dragon, für öffentliche Bereiche, leistungsstarker Induktionsmotor, Gehäuse chlorbeständig, lauffruhig mit nur 70 dB. 3 Jahre Garantie



PRODUKTVORTEIL

- Geräuscharm (70 dB)
- Lange Lebensdauer (Induktionsmotor)
- Chlorbeständig



10 JAHRE REPARATUR

MADE IN FRANCE



822009

Dragon Wandmontage-Haartrockner

FEATURES

Material	ABS und Polycarbonat
Farbe	Weiß
Duftspender	Nein
Luftdurchfluss (m³/h)	300
Temperatur bei Austritt (°C)	60
Sicherheitsfunktion bei Störungen	Ja
Geschwindigkeitsregelung	1 Geschwindigkeit
Temperaturregelung	1
Vandalensicher	Ja

ELEKTRISCH

Nennleistung (W)	2000
Stromzuführung	230V
Frequenz (Hz)	50
An/Aus-Schalter	Ja
Motortyp	Brushed AC

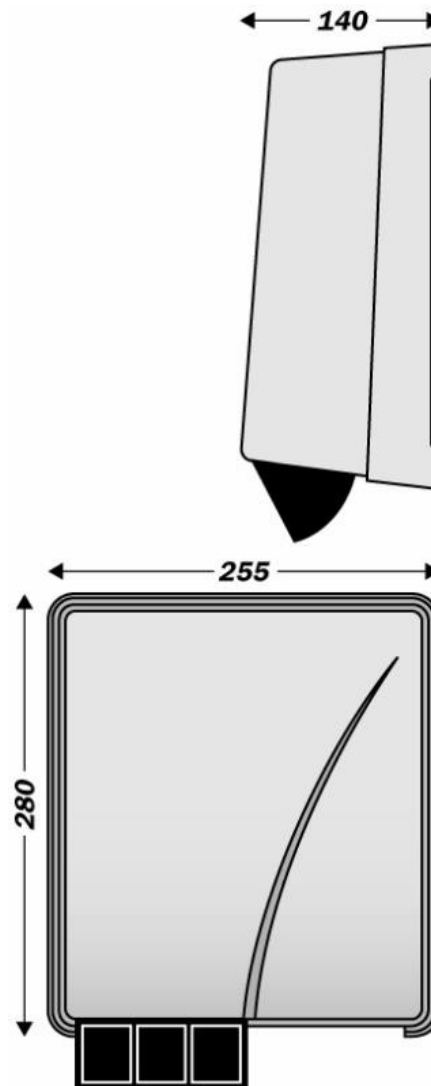
MASSE

Höhe (mm)	280
Breite (mm)	255
Tiefe (mm)	140
Gewicht (kg)	2.95

BOX ABMESSUNGEN

Höhe (mm)	145
Breite (mm)	310
Tiefe (mm)	280
Gewicht (kg)	3.12

TECHNISCHE ZEICHNUNG



CE CB



JVD France • JVD Spain • JVD Singapore • JVD Mexico
jvd.fr jvd.es jvd.com.sg jvd.mx

JVD
PRODUCTS
THAT
CARE