



811378

OURAGAN automático cromado

Secador de manos Ouragan automático cromado brillante con aire caliente con una boquilla orientable 360° y una carcasa de acero antivandalismo.



VENTAJAS DEL PRODUCTO

- Aire caliente
- Boquilla orientable 360°
- Antivandálico (carcasa de acero)
- Sustitución sencilla de un secamanos existente

811378

OURAGAN automático cromado

CARACTERÍSTICAS

| | |
|---|--------|
| Material | Acero |
| Color | Cromo |
| Resistencia calefactora | Sí |
| Tiempo de secado (s) | 20-30s |
| Nivel de ruido (dB) (medido a 1 m por delante de la unidad) | 78 |
| Caudal de aire (m³/h) | 270 |
| Temperatura de salida del aire (° C) | 60 |
| Seguridad en caso de mal funcionamiento | Sí |
| Filtro | No |
| A prueba de vandalismo | Sí |

ELÉCTRICO

| | |
|--------------------------------|------------|
| Potencia en funcionamiento (W) | 2500 |
| voltaje | 220-240V |
| Frecuencia (Hz) | 50 |
| Potencia en espera (W) | .1 |
| Tipo de detección | Infrarrojo |
| Tipo de motor | Brushed AC |

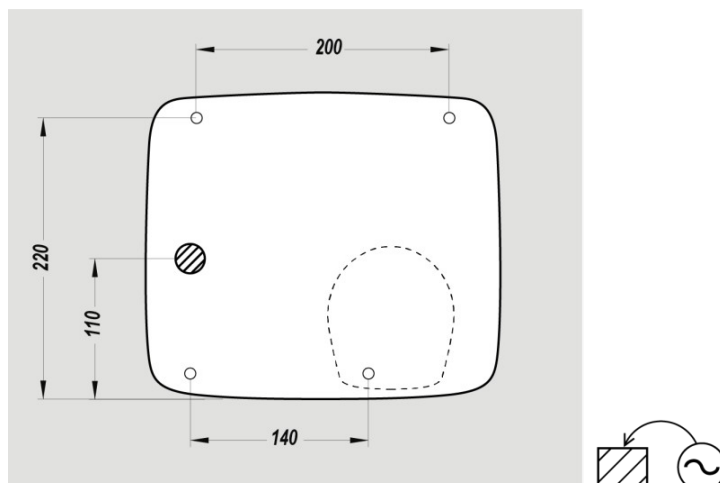
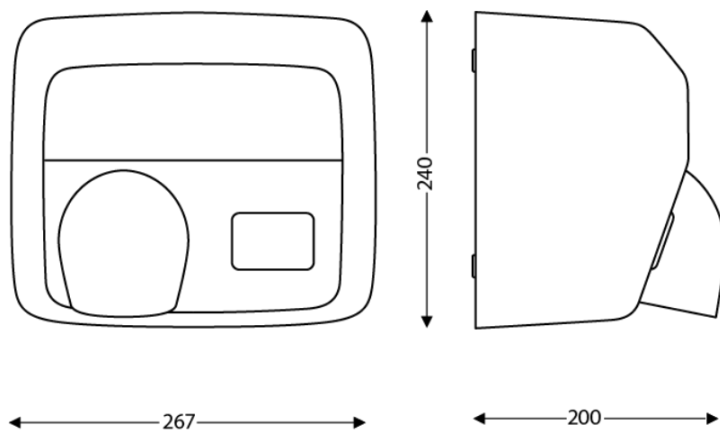
DIMENSIONES

| | |
|-------------------------------|------|
| Altura (mm) | 240 |
| Ancho (mm) | 267 |
| Profundidad del producto (mm) | 200 |
| Peso (kg) | 5.53 |

DIMENSIONES DE CAJA

| | |
|------------------|------|
| Altura (mm) | 240 |
| Ancho (mm) | 310 |
| Profundidad (mm) | 270 |
| Peso (kg) | 5.81 |

DIBUJO TÉCNICO



ALTURAS DE INSTALACIÓN RECOMENDADAS

- Altura de la instalación de los hombres (cm) : 130
- Altura de la instalación de mujer (cm) : 125
- Altura de instalación infantil (cm) : 120
- Altura de instalación para Discapacitado (cm) : 100

