



8111805

Sèche-mains - Zephyr Bio

Sèche-Mains Zephyr blanc fabriqué à base de matériaux biosourcés automatique à air chaud, anti-vandalisme (IK10) avec logo personnalisable. Garantie 3 ans



LES + PRODUITS

- Fabriqué à base de matériaux biosourcés
- Personnalisable aux noms des clients
- Rapport qualité / prix
- Anti-vandalisme

ÉCO-RESPONSABLE

- 54 % de plastique recyclé
-



RÉPARABLE 10 ANS

MADE IN FRANCE



8111805

Sèche-mains - Zephyr Bio

CARACTÉRISTIQUES

Matériau	Bioplastique
Couleur	Blanc
Résistance chauffante	Oui
Temps de séchage (s)	20-30s
Niveau sonore (dB) (mesuré à 1m en face l'appareil)	69
Débit d'air (m³/h)	190
Température de sortie d'air (°C)	60
Sécurité en cas de dysfonctionnement	Oui
Filtre	Sans
Anti-vandalisme	Oui
Eclairage de la zone de séchage	Oui

ÉLECTRICITÉ

Puissance en fonctionnement (W)	2100
Alimentation	220-240V
Fréquence (Hz)	50
Puissance en veille (W)	.1
Type de détection	Infrarouge
Type de moteur	Brushed AC

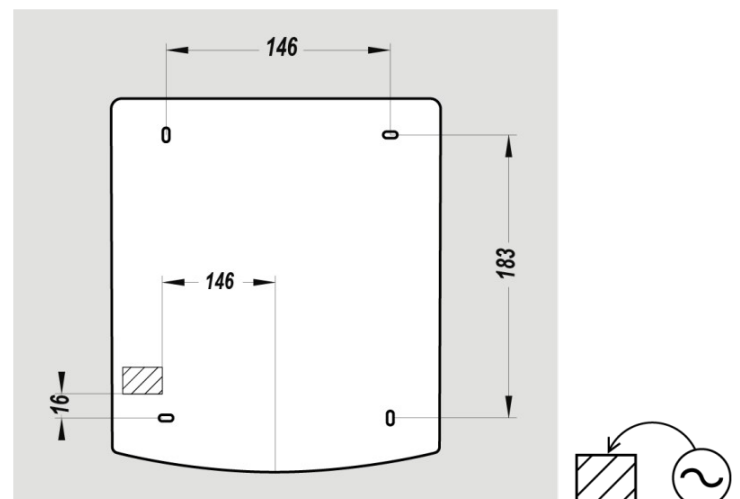
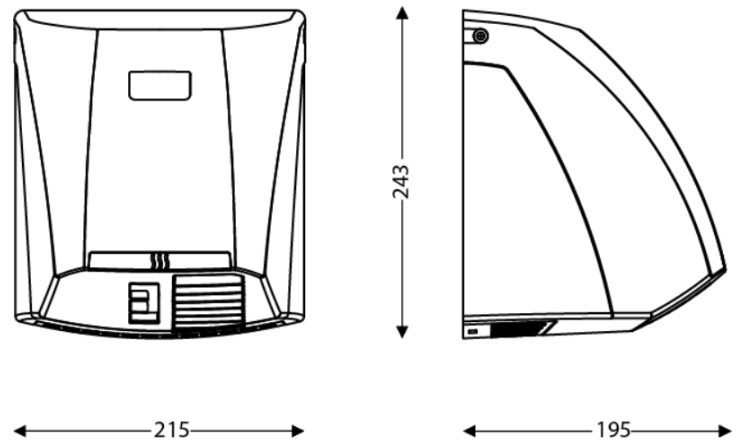
DIMENSIONS

Hauteur (mm)	243
Largeur (mm)	210
Profondeur produit (mm)	195
Poids (kg)	1.76

DIMENSIONS COLIS

Hauteur (mm)	210
Largeur (mm)	250
Profondeur (mm)	220
Poids (kg)	2.03

DESSIN TECHNIQUE



HAUTEURS D'INSTALLATION RECOMMANDÉES

- Hauteur d'installation Homme (cm) : 130
- Hauteur d'installation Femme (cm) : 125
- Hauteur d'installation Enfant (cm) : 120
- Hauteur d'installation PMR (cm) : 100

