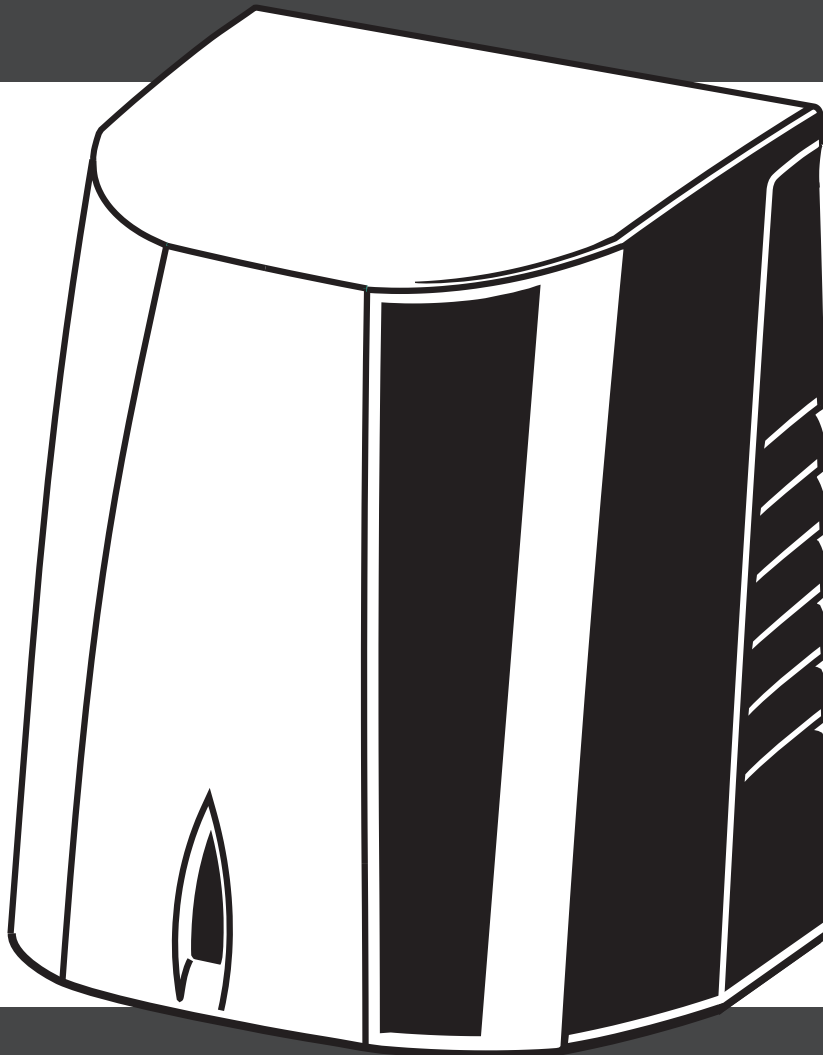




*jvd.fr*  
*jvd.es*  
*jvd.com.sg*  
*jvdamericas.com*

# **SUP'AIR/SUP'AIR chauffant**

**Sèche-mains /Hand dryer/Händetrockner /Secamanos**



**Instructions d'origine - LIRE ET CONSERVER CES INSTRUCTIONS/  
Original instructions - READ AND SAVE THESE INSTRUCTIONS/  
Ursprüngliche Anweisungen - DIESE ANWEISUNGEN LESEN UND BEWAHREN/  
Instrucciones originales - LEER Y CONSERVAR LAS INSTRUCCIONES**

Français: Fr/English: En/Deutsch: De/Espanol : Es

## Fr- MESURES DE SECURITE IMPORTANTES

-Ne pas essayer d'installer l'appareil vous-même à moins que vous ne soyez un technicien compétent. Cela pourrait affecter son bon fonctionnement et donc la sécurité.

-L'installation de cet appareil doit être faite par un technicien qualifié. Un branchement électrique incorrect peut provoquer une électrocution ou un court-circuit.

-Les moyens de déconnexion de l'alimentation secteur ayant une séparation des contacts sur tous les pôles qui permettent la déconnexion totale dans le cas de survoltage de catégorie III doivent être intégrés dans le câblage fixe, en accord avec les règles de câblage.

-Pour une protection supplémentaire, l'installation d'un dispositif évitant les courants résiduels de plus de 30mA est recommandé dans le circuit électrique de la salle de bains. Demandez conseil à votre installateur.

-L'installateur doit respecter les normes d'installation en vigueur dans le pays à la date de l'installation.


-Ne pas démonter l'appareil lorsqu'il est sous tension.

-Si le câble d'alimentation est endommagé, il doit être remplacé par le fabricant, son service après-vente ou des personnes de qualification similaire afin d'éviter un danger.

-Ne pas brancher d'autres appareils électriques sur le même circuit. Cela pourrait provoquer un échauffement de la prise et un incendie.

-Avant utilisation, s'assurer que la tension nominale indiquée sur l'appareil correspond bien à la tension du secteur.

-Ne pas utiliser le sèche-mains à d'autres fins que sécher les mains.

-AVERTISSEMENT : Ne pas utiliser cet appareil à proximité de baignoires, douches, lavabos ou autres récipients contenant de l'eau. 

-Cet appareil peut être utilisé par des enfants âgés d'au moins 8 ans et par des personnes ayant des capacités physiques, sensorielles ou mentales réduites ou dénuées d'expérience ou de connaissance, s'ils (si elles) sont correctement surveillé(e)s ou si des instructions relatives à l'utilisation de l'appareil en toute sécurité leur ont été données et si les risques encourus ont été appréhendés.

-Il convient de surveiller les enfants pour s'assurer qu'ils ne jouent pas avec l'appareil.

-Ne pas laisser les enfants se suspendre à l'appareil, celui-ci pourrait se détacher de son support.

-Le nettoyage et la maintenance de l'appareil ne doit pas être effectué par des enfants.

-Débrancher l'appareil avant de le vérifier ou de le nettoyer.

-Toujours utiliser l'appareil avec son réceptacle et ses filtres à air faute de quoi l'eau pourrait entrer à l'intérieur et provoquer un court-circuit ou une électrocution.

## En- IMPORTANT SAFETY PRECAUTIONS

-Never attempt to install the appliance yourself, unless you are a suitable qualified technician. Doing so may affect its operation and safety

-This appliance must be installed by a qualified technician. Incorrect electrical connection can result in electrocution or short circuits.

-Means for disconnection from the supply mains having a contact separation in all poles that provide full disconnection under overvoltage category III conditions must be incorporated in the fixed wiring in accordance with the wiring rules

-For additional protection, the installation of a residual current device (RCD) having a rated residual operating current not exceeding 30 mA is advisable in the electrical circuit supplying the bathroom. Ask your installer for advice.


-Never take off the appliance when it is connected.

-If the supply cord is damaged, it must be replaced by the manufacturer, its service agent or similarly qualified persons in order to avoid a hazard

-Do not connect any other appliances on the same line. It may result in overheating and fire

-Before use, ensure the rated voltage indicated on the appliance match the supply voltage.

-Only use this hand dryer to dry hands.

-WARNING: Do not use this appliance near bathtubs, showers, basins or other vessels containing water. 

-This appliance can be used by children aged from 8 years and above and persons with reduced physical, sensory or mental capabilities or lack of experience and knowledge if they have been given supervision or instruction concerning use of the appliance in a safe way and understand the hazards involved.

-Children shall not play with the appliance.

-Do not allow children to hang from the appliance, as it may become detached from its support.

-Cleaning and user maintenance shall not be made by children without supervision.

-Disconnect the appliance before inspecting or cleaning it.

-Always use the appliance with its receptacle and air filters. Otherwise water may enter the appliance, resulting in a short circuit or electrocution.

## De- WICHTIGE SICHERHEITSMASSNAHMEN

- Versuchen Sie nicht, das Gerät selbst zu installieren, außer Sie sind ein kompetenter Techniker. Das könnte die einwandfreie Funktion und somit die Sicherheit beeinträchtigen.
- Die Installation dieses Gerät muss von einem qualifizierten Techniker durchgeführt werden. Ein fehlerhafter elektrischer Anschluss kann zu einem Stromschlag oder Kurzschluss führen.
- Es ist bauseits eine allpolige Trennvorrichtung mit voller Abschaltung entsprechend der Überspannungskategorie III gem. technischer Vorschriften für die Verlegung von Stromleitungen vorzusehen.
- Der Installateur muss die Installationsvorschriften beachten, die zum Installationszeitpunkt in dem Land gelten, in dem das Gerät montiert wird.
- Das Gerät nicht demontieren, solange noch Spannung vorliegt.
- Ist das Stromkabel beschädigt, muss es vom Hersteller, seinem Kundendienst oder Personen mit ähnlicher Qualifikation ersetzt werden, um Gefahren zu vermeiden.
- Keine anderen elektrischen Geräte am gleichen Stromkreis anschließen. Das könnte eine Erhitzung der Steckdose und folglich einen Brand zur Folge haben.
- Vor der Nutzung sicherstellen, dass die auf dem Gerät angegebene Nennspannung auch der Netzspannung entspricht.
- Den Händetrockner zu keinem anderen Zweck als zum Händetrocknen verwenden.
- WARNUNG:** Das Gerät nicht in der Nähe einer Badewanne, Dusche, eines Waschbeckens oder anderen Behältnissen mit stehendem Wasser verwenden. Dieses Gerät eignet sich zur Nutzung durch Kinder ab einem Mindestalter von 8 Jahren und Personen mit physischen, sensorischen und/oder geistigen Einschränkungen bzw. Mangel an Erfahrung und Kenntnissen, vorausgesetzt, dass eine Beaufsichtigung vorliegt bzw. eine Unterweisung in risikofreier Nutzung des Gerätes erfolgt ist und verstanden wurde.
- Es ist rdarauf zu achten, dass Kinder nicht mit dem Gerät spielen.
- Nicht zulassen, dass sich Kinder an das Gerät hängen. Es könnte sich aus der Halterung lösen.
- Die Reinigung und Pflege des Geräts darf nicht Kindern anvertraut werden.
- Das Gerät während der Überprüfung oder Reinigung ausstecken.
- Das Gerät stets mit Wasserauffangbehälter und mit Luftfiltern verwenden. Ansonsten könnte Wasser ins Innere eindringen und einen Kurzschluss oder einen Stromschlag verursachen.



## Es- MEDIDAS DE SEGURIDAD IMPORTANTES

- No intente instalar el aparato usted mismo a no ser que usted sea un profesional cualificado. Esto podría afectar a su buen funcionamiento y por tanto a su seguridad.
- La instalación de este aparato debe hacerla un técnico cualificado. Una conexión eléctrica errónea podría causar una electrocución o un corto circuito. Medios de desconexión deben ser incorporados a la red fija, de acuerdo con la normativa legal europea vigente.
- Métodos de desconexión de los suministros principales que tengan una separación de contacto en todos los polos que suministren una desconexión total bajo condiciones de sobrevoltaje de categoría III deben ser incorporados en el cableado fijo de conforme a la normativas de cableado.
- El instalador debe respetar las normas de instalación en vigor dentro del país en la fecha de la instalación.
- No desmontar el aparato cuando está en marcha.
- Si el cable de alimentación se deteriora, éste debe ser reemplazado por el fabricante, su servicio posventa o por personas de cualificación similar con el fin de evitar cualquier peligro o riesgo.
- No conectar otros aparatos en el mismo circuito. Esto podrá provocar un sobrecalentamiento del enchufe y un incendio.
- Antes de utilizarlo, asegurarse de que la tensión nominal indicada en el aparato corresponde bien a la tensión del sector.
- No utilizar el secamanos con otros fines diferentes al de secar las manos.
- ADVERTENCIA:** No utilizar este aparato cerca de bañeras, duchas, lavabos u otros recipientes que contengan agua.
- Este aparato puede ser utilizado por niños de edad no inferior a los 8 años y por personas con capacidades físicas, sensoriales o mentales reducidas, o con experiencia y conocimientos insuficientes, siempre que estén atentamente vigiladas o instruidas sobre la manera de utilizar de forma segura el aparato o sobre los peligros que ello comporta.
- Conviene vigilar a los niños para asegurarse de que no juegan con el aparato.
- No permitir a los niños colgarse del aparato, éste podría soltarse de su soporte.
- Las labores de limpieza y mantenimiento del aparato no deben ser desempeñadas por niños.
- Desconectar el aparato antes de examinarlo o de limpiarlo. -Utilizar siempre el aparato con su recipiente y sus filtros de aire ya que a falta de ellos el agua podría penetrar en el interior del aparato y provocar un corto-circuito o una electrocución.





# SOMMAIRE / CONTENTS

## INHALT / ÍNDICE

Fr	<b>I</b> INSTALLATION	4
	<b>II</b> UTILISATION	7
	<b>III</b> ENTRETIEN	8
	<b>IV</b> TEMOINS LUMINEUX	9
	<b>V</b> CARACTERISTIQUES TECHNIQUES	9
En	<b>I</b> INSTALLATION	4
	<b>II</b> USE	7
	<b>III</b> MAINTENANCE	8
	<b>IV</b> INDICATOR LIGHTS	9
	<b>V</b> TECHNICAL CHARACTERISTICS	9
De	<b>I</b> INSTALLATION	4
	<b>II</b> NUTZUNG	7
	<b>III</b> PFLEGE	8
	<b>IV</b> WARNLEUCHTEN	9
	<b>V</b> TECHNISCHE SPEZIFIKATION	9
Es	<b>I</b> INSTALACIÓN	4
	<b>II</b> UTILIZACIÓN	7
	<b>III</b> MANTENIMIENTO	8
	<b>IV</b> TESTIGOS LUMINOSOS	9
	<b>V</b> CARACTERÍSTICAS TÉCNICAS	9

# INSTALLATION / INSTALLATION INSTALLATION / INSTALACIÓN

Cet appareil est conçu pour être utilisé dans des locaux commerciaux/  
This appliance is designed to be used in commercial areas/  
Dieses Gerät dient der Installation und Nutzung in Geschäftsräumen/  
Este aparato está concebido para ser utilizado en locales comerciales

## Fr ■ ATTENTION

- Ne pas essayer d'installer l'appareil vous-même à moins que vous ne soyez un technicien compétent.  
Cela pourrait affecter son bon fonctionnement et donc la sécurité.
- Ne pas faire l'installation de l'appareil pendant qu'il est branché
- Installer l'appareil sur un support suffisamment solide pour assurer sa fixation

### ■ Précaution avant l'installation de l'appareil

N'installez pas cet appareil dans des endroits présentant les caractéristiques suivantes :

- Quand la température est inférieure à  $-10^{\circ}$  ou supérieure à  $+40^{\circ}\text{C}$
- Là où l'appareil peut entrer en contact direct avec de l'eau
- Dans les endroits à forte condensation
- Dans les endroits où des gaz corrosifs ou neutres sont présents
- A moins de 20 m ou à plus de 2000 m du niveau de la mer

### ■ Information préalable à l'installation

#### Version 230V:

- Utilisez un courant monophasé alternatif de 220V-240V / 50 Hz
- Utilisez un câble d'alimentation avec des conducteurs de section de 2,5 mm<sup>2</sup>

#### Version 115V:

- Utilisez un courant monophasé alternatif de 110V-120V / 60 Hz
- Utilisez un câble d'alimentation avec des conducteurs de section 2x18 AWG.

- Évitez les endroits où une porte pourrait heurter l'appareil.
- Choisir un mur parfaitement plan pour y fixer l'appareil.
- Anticiper la position de l'arrivée du câble d'alimentation.
- Connaître préalablement les dimensions et l'encombrement du produit installé

## De ■ ACHTUNG!

- Versuchen Sie nicht, das Gerät selbst zu installieren, es sei denn, Sie sind selbst ein Fachmann.  
Sonst könnte der ordentliche Betrieb und damit die Sicherheit beeinträchtigt werden.
- Das Gerät darf während des Installierens nicht angeschlossen sein.
- Das Gerät an einer ausreichend tragfähigen Unterlage befestigen.

### ■ Sicherheitsvorkehrung vor der Geräteinstallation

Installieren Sie das Gerät nicht an Orten, die folgender Beschreibung entsprechen:

- Temperaturen unter  $-10^{\circ}$  oder über  $+40^{\circ}\text{C}$ .
- Gefahr der direkten Berührung des Geräts mit Wasser.
- Bereiche, die starker Kondenswasserbildung ausgesetzt sind.
- Bereiche, die ätzenden oder neutralen Gasen ausgesetzt sind.
- Weniger als 20 m bzw. mehr als 2000 m über dem Meeresspiegel.

### ■ Voraussetzungen für die Installation

**Modell 230V:**- Netzanschluss an Einphasen-Wechselstrom 220V-240V / 50 Hz.  
- Anschluss über ein Netzkabel mit Leiterquerschnitt 2,5 mm<sup>2</sup>.

**Modell 115V:**- Netzanschluss an Einphasen-Wechselstrom 110V-120V / 60 Hz  
- Anschluss über ein Netzkabel mit Leiterquerschnitt 2x18 AWG.

- Vermeiden Sie Einbauorte, an denen eine Tür an das Gerät anschlagen könnte.
- Zur Gerätebefestigung eine absolut gerade Wand wählen.
- Die Kabeleintrittsposition berücksichtigen.
- Die Abmessungen und der Raumbedarf des installierten Produkts müssen im voraus bekannt sein.

## En ■ CAUTION

- Never attempt to install the appliance yourself, unless you are a suitably qualified technician.  
Doing so may affect its operation and safety.
- Do not install the appliance when it is connected.
- Install the appliance on a support that is sufficiently solid to attach it securely.

### ■ Precautions before installing the appliance

Do not install the appliance in places with the following characteristics:

- Temperature lower than  $-10^{\circ}$  or higher than  $+40^{\circ}\text{C}$ .
- Places where the appliance may come into direct contact with water.
- Places exposed to severe condensation.
- Places where corrosive or neutral gases are present.
- At less than 20m or more than 2000m above sea level.

### ■ Information for installation

#### 230V Version:

- Use a monophase AC current of 220V-240V / 50 Hz.
- Use a power supply cable with conductors with a cross-section of 2.5mm<sup>2</sup>.

#### 115V Version:

- Use a monophase AC current of 110V-120V / 60 Hz
- Use a power supply cable with conductors with a cross-section of 2x18 AWG.

- Avoid places where the appliance could be hit by a door.
- Install the appliance on a perfectly flat wall.
- Allow for the power supply cable inlet.
- Find out the dimensions and space requirements of the product before installing.

## Es ■ ATENCIÓN

- No intente instalar el aparato por su cuenta a menos de que usted sea un técnico profesional.  
Esto podría afectar al funcionamiento del aparato y por tanto a su seguridad.
- No hacer la instalación del producto estando conectado.
- Instalar el aparato sobre un soporte suficientemente sólido para asegurar su buena fijación.

### ■ Precauciones antes de la instalación del aparato

No instalar este aparato en los lugares que presenten las siguientes características:

- Cuando la temperatura es inferior a  $-10^{\circ}$  ó superior a  $+40^{\circ}$
- En un lugar donde el aparato pueda entrar en contacto con el agua
- Lugares con mucha condensación de agua
- Lugares donde haya gases corrosivos o neutros
- A menos de 20 m o a más de 2000 m del nivel del mar

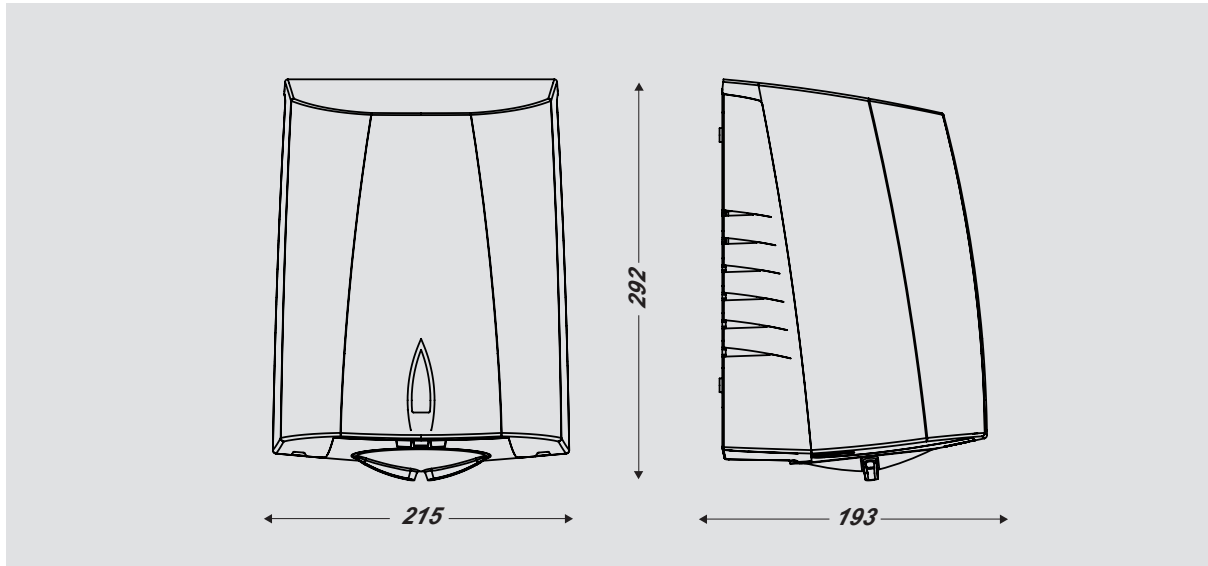
### ■ Información previa a la instalación

**Versión 230V:**-Usar una corriente alterna de 220V-240V/50Hz  
-Utilizar un cable de alimentación mínimo de 2,5 mm<sup>2</sup> de sección

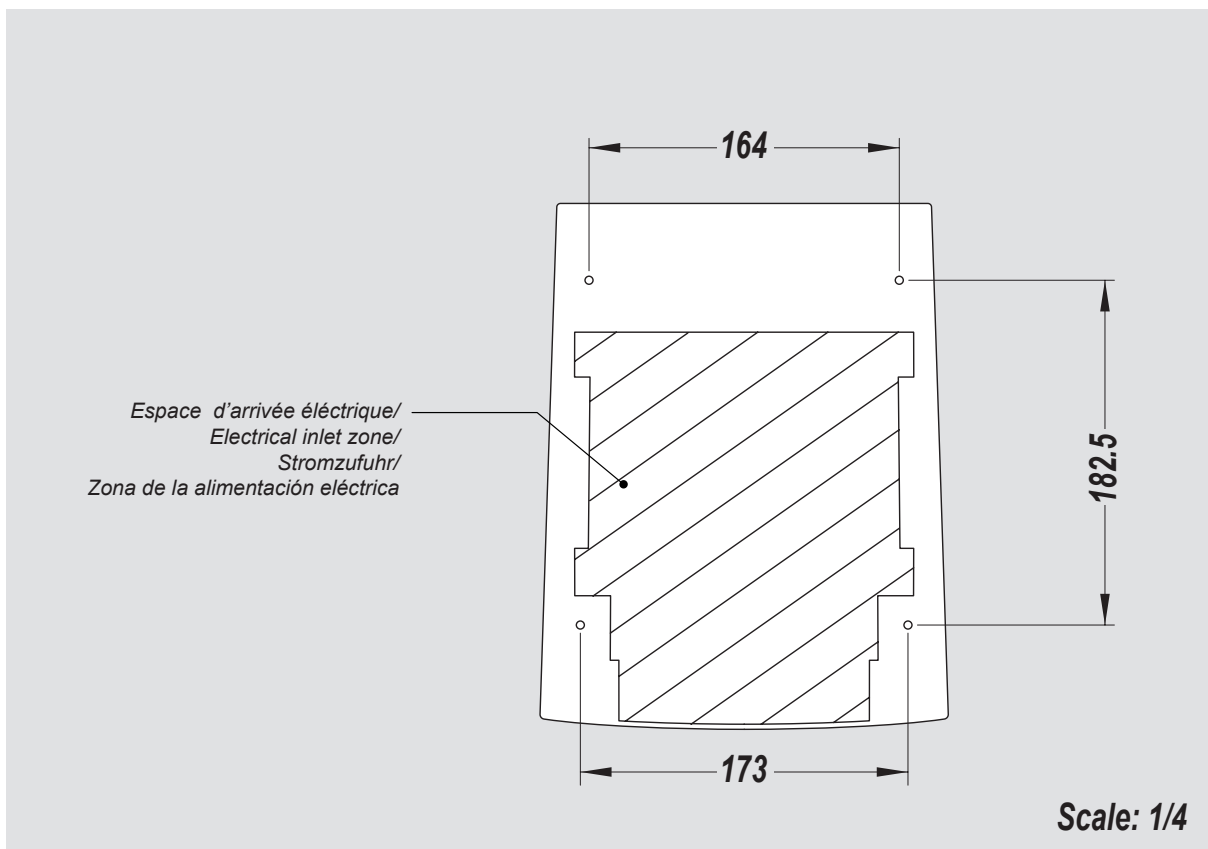
**Versión 115V:**-Usar una corriente alterna de 110V-120V / 60 Hz  
-Utilizar un cable de alimentación mínimo de 2x18 AWG de sección

- Evitar los lugares donde una puerta pueda chocar con el aparato y dañarlo
- Escoger una pared totalmente plana para fijar el aparato
- Prever la toma de entrada del cable de alimentación
- Conocer previamente las dimensiones y volumen del producto instalado.

## ■ Dimensions / Dimensions / Abmessungen / Dimensiones



## ■ Encombrement et contraintes d'installation / Space requirements and installation constraints / Raumbedarf und Installationsvoraussetzungen / Volumen y obligaciones de instalación



# Procédure d'installation / Installation procedure Installationsanweisung / Procedimiento de instalación

1

## Fr Fixation:

- 1 Préparer la hauteur souhaitée.  
La hauteur préconisée se situe entre 140 et 160 cm .  
(Gabarit de perçage p10 )
- 2 Prévoir la sortie du câble du mur adaptée à la hauteur de l'installation.
- 3 Préparer les trous de fixation
- 4 Montage de l'appareil au mur

## En Attaching :

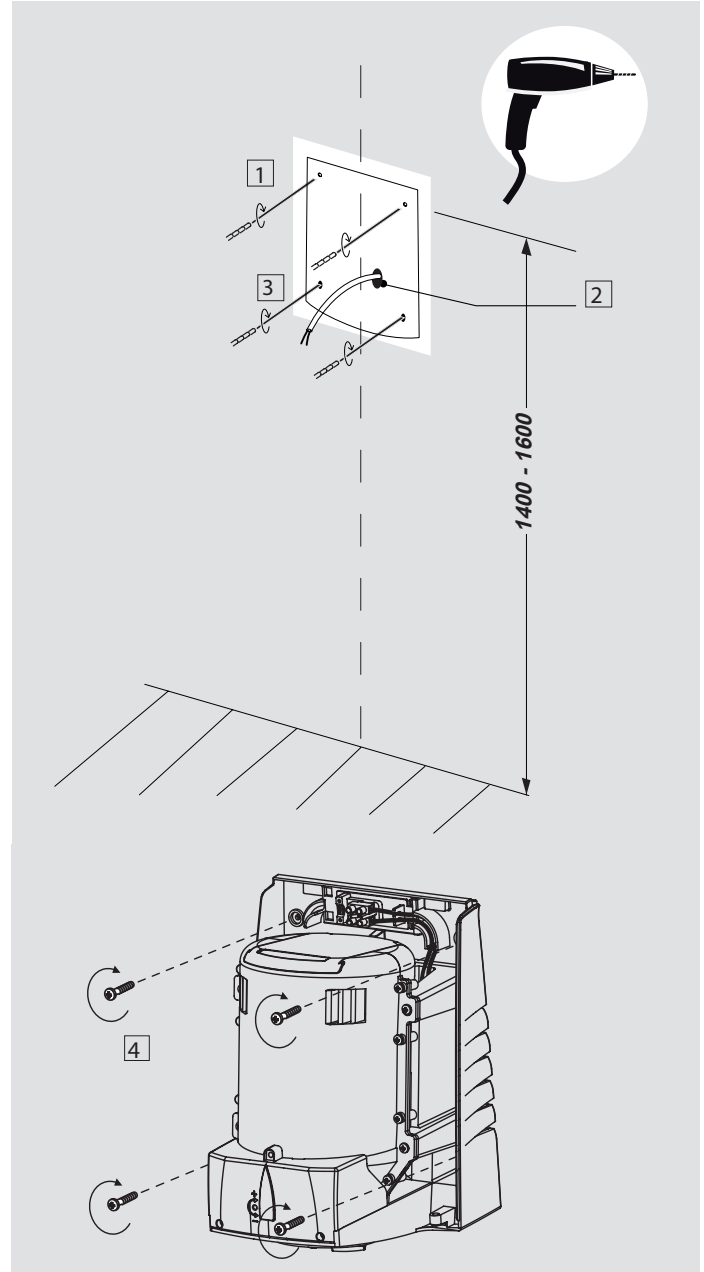
- 1 Prepare the required height.  
The recommended height is between 140 and 160 cm.  
(drilling template on Page 10 )
- 2 Provide a wall cable outlet that is adapted to the height of the appliance.
- 3 Prepare the attachment holes.
- 4 Mounting the appliance on the wall

## De Befestigung :

- 1 Die Befestigungsbohrungen Höhe anbringen.  
Die emp-fohlene Höhe beträgt 140 bis 160 cm.  
(Bohr-schablone S. 10 ) .
- 2 Die Austrittsstelle des Kabels aus der Wand richtet sich nach der Installa-tionshöhe.
- 3 Die Befestigungsbohrungen vorbereiten.
- 4 Befestigung des Geräts an der Wand

## Es Fijación :

- 1 Preparar la altura deseada  
La altura preestablecida se sitúa entre 140 y 160 cm)  
(tamaño de perforación. Ver pg 10)
- 2 Prever la salida del cable de pared adaptándola a la altura de la instalación deseada.
- 3 Preparar los agujeros de fijación.
- 4 Fijación del aparato en la pared



2

## Fr Connexion au bornier

- 1 Ajuster la longueur des fils d'alimentation
- 2 Branchement des 2 fils d'alimentation sur le bornier.

## En Connection to the terminal strip

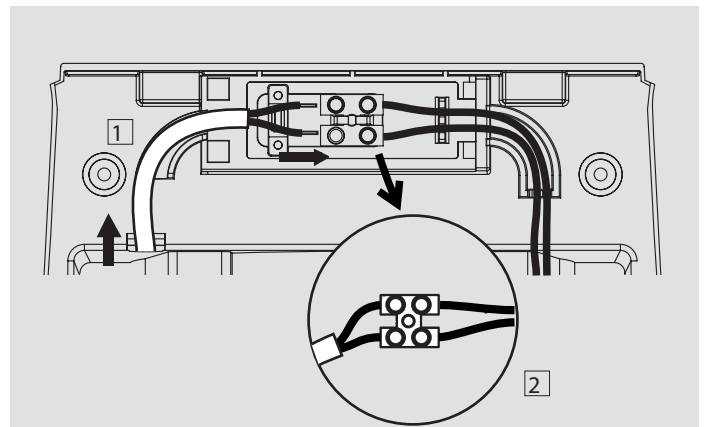
- 1 Adjust the length of the power supply wires.
- 2 Connect the two power supply wires to the terminal strip.

## De Anschluss an die Klemmleiste

- 1 Die Anschlussdrähte ablängen.
- 2 Anschluss der beiden Drähte an die Klemmleiste.

## Es Conexión a la toma eléctrica

- 1 Ajustar la longitud de los cables de alimentación
- 2 Empalme de los dos cables de alimentación a la toma eléctrica.



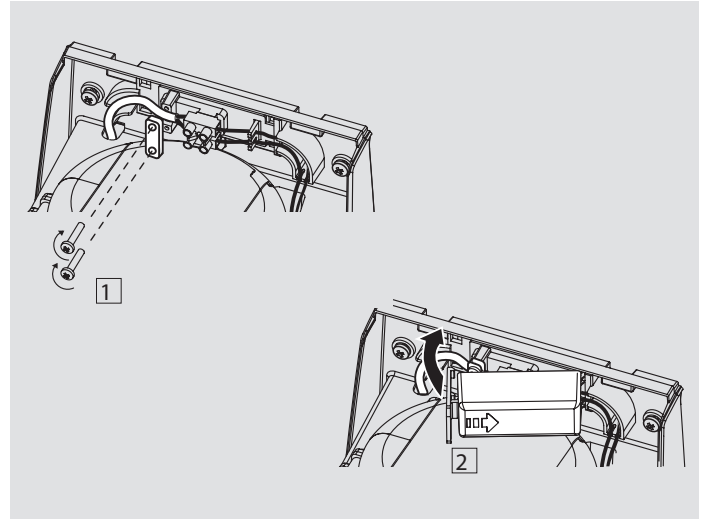
2

**Fr** 1 Installation et vissage du serre cable  
2 Installation du capot de protection

**En** 1 Install and tighten the cable clamp.  
2 Install the protection cover

**De** 1 Einsetzen und Verschraubung der Kabelschelle.  
2 Einsetzen wieder schließen.

**Es** 1 Instalación y conexión de los cables.  
2 Instalación de la carcasa de protección



3

**Fr** **Fin de l'installation**

1 Remonter le capot  
2 Vissage des 2 vis

**En** **End of the installation**

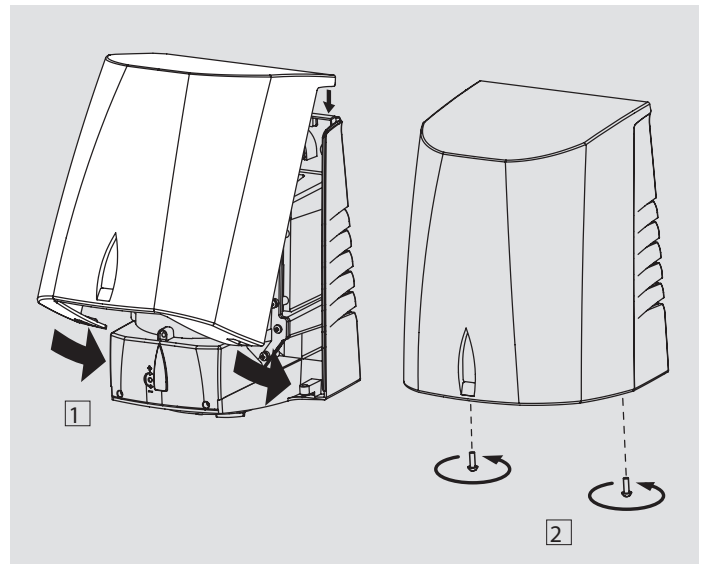
1 Install the cover.  
2 Tighten the 2 screws.

**De** **Installation beenden**

1 Die Schutzhaube wieder anbringen.  
2 Die 2 Schrauben einschrauben.

**Es** **Fin de la instalación**

1 Poner la carcasa  
2 Enroscar los 2 tornillos



## III UTILISATION / USE BENUTZUNG / UTILIZACIÓN

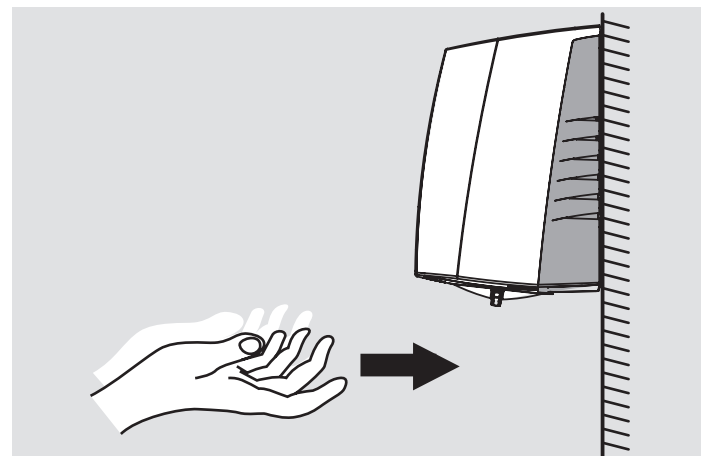
1

**Fr** Tendez les deux mains sous l'appareil.  
Le sèche-mains se déclenchera automatiquement.

**En** Place both hands under the appliance.  
The drier starts automatically..

**De** Die Hände unter dem Gerät nach vorn strecken.  
Das Gerät springt automatisch an.

**Es** Extender las dos manos bajo el aparato.  
El aparato se pondrá en marcha automáticamente.





2

**Fr En cas de problème de détection :**

- 1 Retirer le capot.
- 2 Régler la sensibilité à l'aide d'un tourne vis, à travers le capotage de protection

**En Detection problem:**

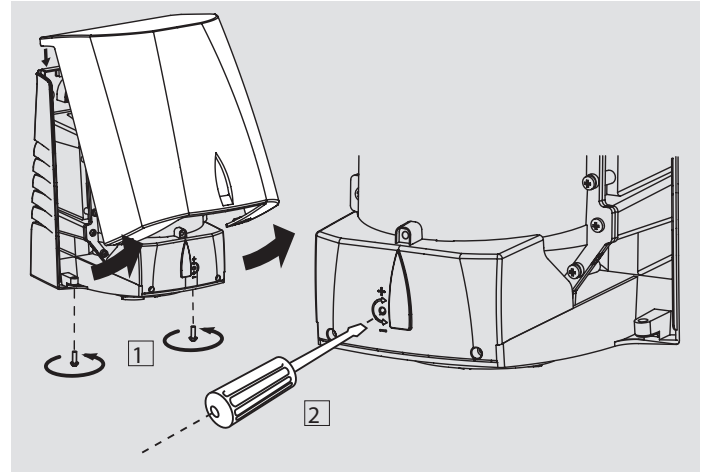
- 1 Remove the cover.
- 2 Adjust the sensitivity using a screwdriver à travers le capotage de protection.

**De Bei Problemen mit der Erkennung:**

- 1 Die Schutzhaube abnehmen.
- 2 Die Empfindlichkeit der Erkennung durch der shutzshale mit einem Schraubenzieher regeln

**Es En caso de problema de detección:**

- 1 Quitar la carcasa.
- 2 Regular la sensibilidad con la ayuda de un destornillador debajo de la carcasa de la protección



3

**Pour la version "S" /for the "S"version / Für Version "S"/Para la versión "S"****Fr Réglage de la résistance chauffante :**

Au choix 3 positions : 1-Résistance chauffante ON / 2-Résistance chauffante OFF / 3-Résistance chauffante AUTO ( se met en fonctionnement si la température est inférieure à 25°C)

- 1 Retirer le capot.
- 2 Sélectionner la position à l'aide d'un tourne vis, à travers le capotage de protection

**En Setting of the heating resistance :**

Choice of 3 positions :1- Heating resistance ON / 2.- Heating resistance OFF / 3- Heating resistance AUTO ( it will start if temperature is below 25° C)

- 1 Remove the cover.
- 2 Select the position with a screw driver through the protective cover

**De Einstellungen des Heizelements :**

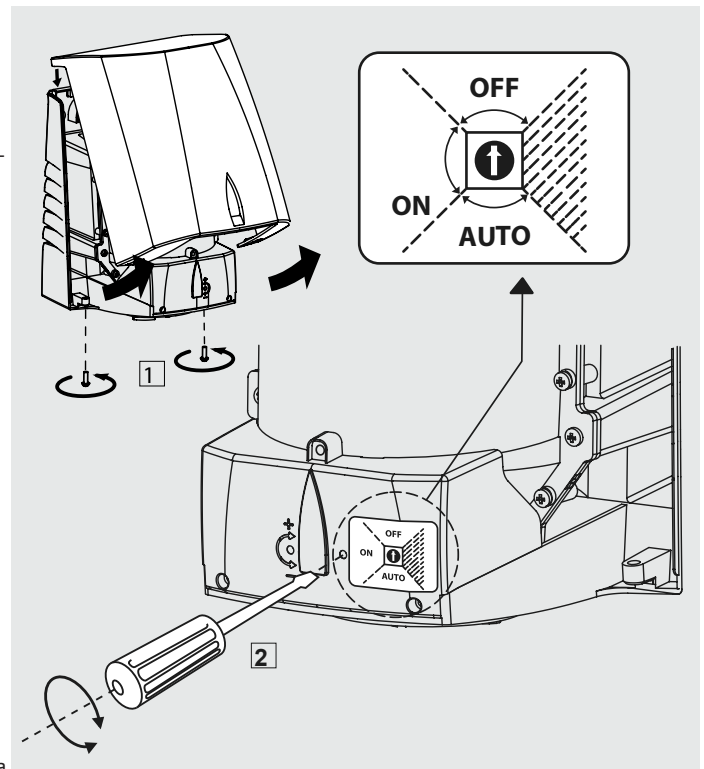
3 wählbare Positionen :1.- Heizelement an ON / 2.- Heizelement aus OFF  
3.- Heizelement AUTO (Heizvorgang startet, sobald die Umgebungstemperatur 25° unterschreitet).

- 1 Öffnen Sie das Gehäuse.
- 2 Wählen Sie die gewünschte Einstellung mit einem Schraubendreher mitten durch die Schutzabdeckung

**Es Configuración de la resistencia :**

3 posiciones a elegir : 1- Resistencia ON / 2- Resistencia OFF / 3-Resistencia AUTO (entra en funcionamiento si la temperatura es inferior a 25°C)

- 1 Retirar la carcasa.
- 2 Seleccionar la posición con ayuda de un destornillador a través de la carcasa de protección



## ENTRETIEN / MAINTENANCE INSTANDHALTUNG / MANTENIMIENTO

Avant toutes opérations de maintenance ou de nettoyage, mettre hors tension l'appareil avec le disjoncteur au tableau électrique. Toutes les opérations de maintenance et d'entretien doivent être effectuées par un technicien qualifié / Before any maintenance or cleaning operations, switch off the appliance with the circuit breaker on the electrical panel. All maintenance and cleaning operations must be carried by qualified technicians /

Vor jeglichem Eingriff zu Wartungs- oder Reinigungszwecken bitte die Stromzufuhr am Sicherungskasten abschalten/

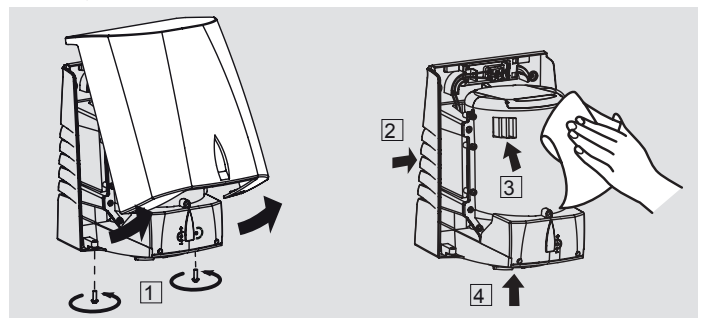
Antes de cualquier operación de mantenimiento o limpieza, apagar el aparato mediante el disyuntor del cuadro eléctrico. Todas las operaciones de mantenimiento y limpieza deben ser realizadas por un técnico capacitado.

**Fr** Dépoussiérer les entrées et les sorties d'air tous les 6 mois

**En** Dust off air inlets and outlets every 6 months.

**De** Luftein- und -auslässe bitte alle 6 Monate von Staub befreien

**Es** Desempolvar las entradas y salidas de aire cada 6 meses.





**REPLACEMENT DES PIÈCES:** Il est possible de remplacer le capot, le réservoir, le filtre et le support filtre par un technicien qualifié, pour le autres pièces le changement doit se faire par le fabricant/  
**REPLACEMENT PARTS:** It is possible to replace the cover, the tank, the filter and filter support by a qualified technician. The rest of the parts must be replaced by the manufacturer.  
**TEILE-AUSTAUSCH:** Ersatzteile, wie Gehäuse, Wasserauffangbehälter oder Filter sind lieferbar. Der Austausch ist von einem Fachmann vorzunehmen. Für weiteren Teile-Austausch kontaktieren Sie bitte den Hersteller.  
**RECAMBIO DE PIEZAS:** Es posible reemplazar la carcasa, el recuperador de agua, el filtro y el soporte del filtro por un técnico capacitado. Las demás piezas deben ser reemplazadas por el fabricante.

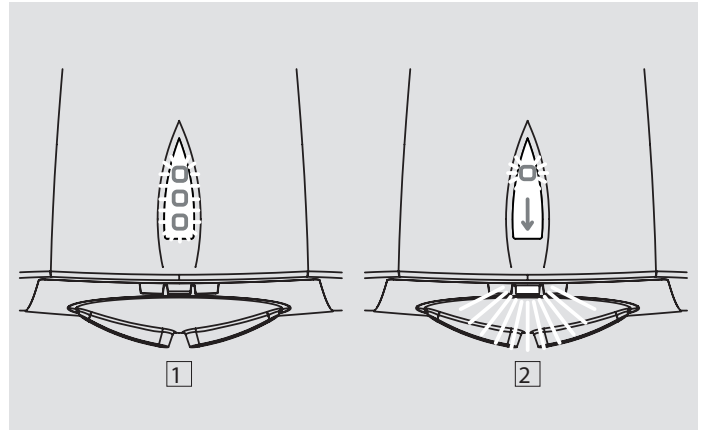
## III TEMOIN LUMINEUX / INDICATOR LIGHTS WARNLEUCHTEN / TESTIGOS LUMINOSOS

**Fr** 1 Lorsque le produit est mis sous tensions des leds temoins témoignent du bon fonctionnement. S'il n'y a pas de retour lumineux, le produit est hors tension  
 2 En fonctionnement: clignotement des LEDs

**En** 1 When the product is switched on, the indicators LEDs show that it is working properly. If the lights are off, the appliance is off too.  
 2 When operating, the flashing leds appear.

**De** 1 Beim Einschalten des Produkts wird die Betriebsbereitschaft anhand von LED-Falls keine Leuchtmeldung erscheint, hat das Produkt keinen elektrischen Anschluss.  
 Im Betrieb : Blinklicht der LED's

**Es** 1 Cuando el producto se enciende, los testigos o leds luminosos indican su buen funcionamiento. Si no aparecen los testigos luminosos, el producto no está correctamente enchufado.  
 En funcionamiento: parpadeo de los testigos luminosos.



## V CARACTERISTQUES / CHARACTERISTICS KENNDATEN / CARACTERÍSTICAS

**Fr** **VERSION 230V :**  
 -Tension d'alimentation : 220-240 V  
 -Fréquence : 50 Hz  
 -Puissance nominale : 600 W (pas de résistance chauffante)  
 1600 W (avec résistance chauffante)

**VERSION 115V :**  
 -Tension d'alimentation : 110-120 V  
 -Fréquence : 60 Hz  
 -Puissance nominale : 1000 W (pas de résistance chauffante)

**Moteur Brush**

**Produit de Classe II - IP 24**

**Sécurité électronique en cas de dysfonctionnement**

**Système de détection infrarouge**

**Niveau sonore : 76 dBA**

**Poid total de l'appareil : 3.7 Kg**

**Fabriqué en France**

**De** **MODELL 230V**  
 -Netzspannung: 220-240 V  
 -Frequenz: 50 Hz  
 -Nennleistung: 600 W (kein Heizwiderstand)  
 1600 W (mit Heizwiderstand)

**MODELL 115V**  
 -Netzspannung: 110-120 V  
 -Frequenz: 60 Hz  
 -Nennleistung: 1000 W (kein Heizwiderstand)

**Schleifmotor**

**Schutzklasse II - IP 24**

**Elektronische Sicherheitsvorrichtung bei Funktionsstörungen**

**Infrarotes Sensorsystem**

**Schallpegel: 76 dBA**

**Gesamtgerätegewicht: 3.7 kg**

**Aus Frankreich Herstellung**

**En** **230V VERSION**  
 -Supply voltage: 220-240 V  
 -Frequency: 50 Hz  
 -Nominal power: 600 W (no heating resistor)  
 1600 W ( with heating resistor)

**115V VERSION**  
 -Supply voltage: 110-120 V  
 -Frequency: 60 Hz  
 -Nominal power: 1000 W (no heating resistor)

**Brush motor**

**Class II - IP 24 product**

**Electronic safety device in event of malfunction**

**Infrared detection system**

**Noise level: 76 dBA**

**Total weight: 3.7 kg**

**Made in France**

**Es** **VERSIÓN 230 V :**  
 -Tensión de alimentación: 220-240 V  
 -Frecuencia: 50 Hz  
 -Potencia nominal: 600 W (sin resistencia de calor)  
 1600 W (con resistencia de calor)

**VERSIÓN 115 V :**  
 -Tensión de alimentación: 110-120 V  
 -Frecuencia: 60 Hz  
 -Potencia nominal: 1000 W (sin resistencia de calor)

**Motor Brush**

**Producto clase II - IP24**

**Seguridad electrónica en caso de disfunción**

**Sistema de detección infrarrojo**

**Nivel sonoro: 76 dBA**

**Peso total del aparato: 3.7 kg**

**Fabricado en Francia**

164

Passage prévu pour le câble vers la connexion/  
Path of the cable towards the connection/  
Kabeldurchführung zum Anschluss/  
Conducto previsto para pasar el cable hacia la conexión

182.5

**ECHELLE 1 / SCALE 1**  
**MASSTAB 1:1 / ESCALA 1**

***Vue de face / Front view***  
***Vorderansicht / Vista Frontal***

173

Passage de câble pour une alimentation extérieure/  
Path of the cable for the outdoor electricity supply/  
Kabeldurchführung zu einem Außen-Netzgerät/  
Conducto del cable hacia una alimentación externa

**Fr-**

Si certaines pièces sont anormalement usées, contacter le SAV.

En cas d'accident, de mauvais fonctionnement ou de blocage de l'appareil, déconnectez l'alimentation électrique mais n'essayez pas de réparer l'appareil vous-même à moins que vous soyez un technicien qualifié.

**En-**

If any parts show signs of abnormal wear, please contact After-Sales.

In case of accident, malfunctioning or blockage of the appliance, disconnect the appliance from power supply but never attempt to repair the appliance yourself, unless you are a suitable qualified technician

**De-**

Bei ungewöhnlich starker Abnutzung von Bauteilen wenden Sie sich bitte an den Kundendienst.

Im Falle eines Unfalls, einer Fehlfunktion oder Blockierung des Geräts trennen Sie dies bitte von der Stromversorgung. Eine Gerätewartung darf nur durch einen qualifizierten Techniker erfolgen.

**Es-**

Si algunas piezas parecen anormalmente desgastadas, contactar el servicio post-venta.

En caso de accidente, mal funcionamiento o bloqueo del aparato, desconéctelo de la alimentación eléctrica pero no intente repararlo a menos que usted sea un técnico calificado.

JVD, 3 rue des Brèches, 44400 REZE France, Tél : +33 (0)2 40 75 98 20

**SAV : +33 (0)2 40 75 96 30**

**Fr-**

Toute erreur de branchement ou toute détérioration venant d'une utilisation abusive ou en contradiction avec ce mode d'emploi annule la garantie.

Ce matériel satisfait aux prescriptions des directives européennes 2014/35/UE, 2014/30/UE et 2011/65/EC

**En-**

Faulty connection or any damage resulting from wrongly usage or which is in contradiction to the instructions in this leaflet will render the guarantee void.

This equipment complies with the regulations in European directives 2014/35/UE, 2014/30/UE and 2011/65/EC

**De-**

Ein fehlerhafter Anschluss oder eine Beschädigung aufgrund von unsachgemäßer Nutzung oder eine Verwendung entgegen der Angaben in dieser Bedienungsanleitung hebt die Garantie auf.

Das Material entspricht den Vorschriften der europäischen Richtlinien 2014/35/UE, 2014/30/UE und 2011/65/EC

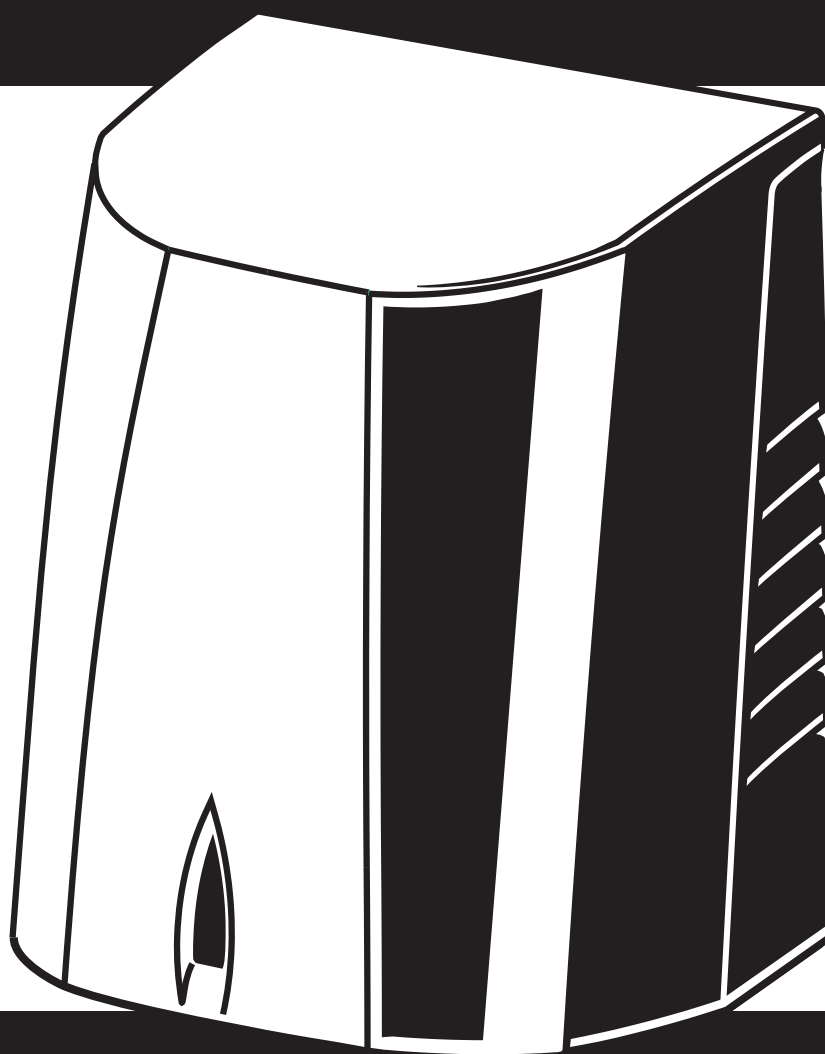
**Es-**

Todo error de instalación o deterioro provocado por una utilización abusiva o en contradicción con el modo de empleo anula la garantía.

Material conforme a las prescripciones y directivas europeas 2014/35/UE, 2014/30/UE y 2011/65/EC

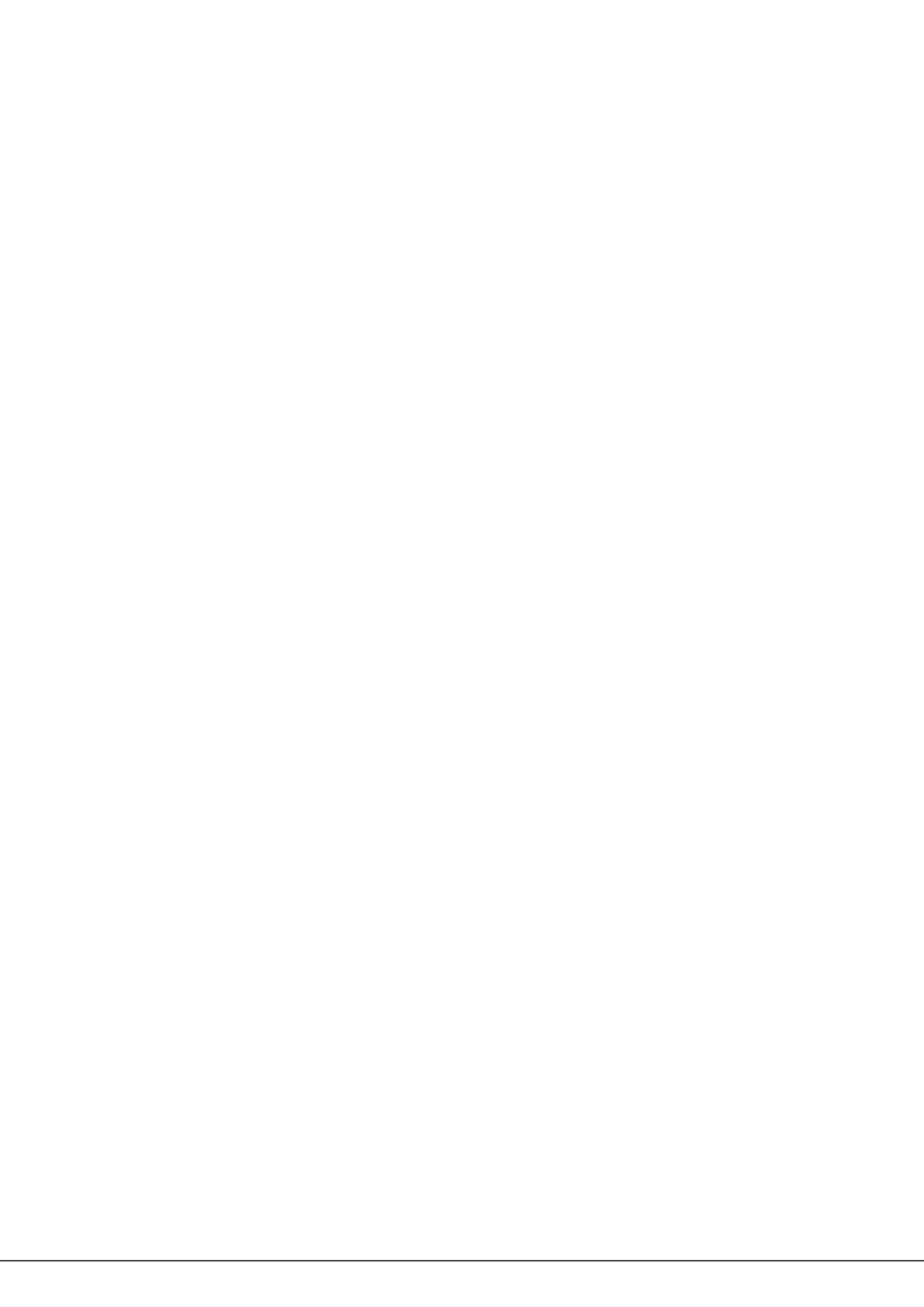
# SUP'AIR

Asciugamani




Manuale d'uso e installazione - LEGGERE E CONSERVARE LE PRESENTI ISTRUZIONI/

Italiano



## MISURE DI SICUREZZA IMPORTANTI

- Non cercare di installare da solo l'apparecchio tranne se sei un tecnico competente. In caso contrario il funzionamento e la sicurezza potrebbero non essere ottimali.
- L'installazione dell'apparecchio va affidata a un tecnico qualificato. Un collegamento elettrico scorretto può causare cortocircuiti e rischi di folgorazione.
- Per una protezione ottimale si raccomanda il montaggio sul circuito elettrico del bagno di un dispositivo che interrompe le correnti residue superiori a 30mA. Chiedere consiglio all'installatore.
- L'installatore deve rispettare le norme elettriche in vigore alla data d'installazione.
- Non smontare l'apparecchio quando è sotto tensione.
- Non collegare altri apparecchi elettrici sullo stesso circuito. Ciò potrebbe provocare surriscaldamenti e rischi di incendio.
- Prima dell'utilizzo accertarsi che la tensione nominale indicata sull'apparecchio corrisponda alla tensione di rete.
- Non utilizzare l'asciugamani a fini diversi da quelli previsti.
- AVVERTENZE** Non utilizzare l'apparecchio vicino a vasche da bagno, docce, lavandini o altri ricettacoli pieni d'acqua. 
- L'apparecchio non è progettato per essere utilizzato da persone con ridotte capacità fisiche, sensoriali o mentali, ovvero da persone sprovviste di esperienza o di conoscenze (compresi i bambini), tranne se sotto sorveglianza o se la persona responsabile della loro sicurezza ha spiegato loro come utilizzare l'apparecchio.
- Impedire ai bambini di appendersi all'apparecchio in quanto potrebbe staccarsi dal muro.
- La pulizia e la manutenzione dell'apparecchio non devono essere effettuati dai bambini.
- Scollegare l'apparecchio prima di verificarlo o pulirlo.
- Utilizzare sempre l'apparecchio con carter e filtri montati. In caso contrario l'acqua potrebbe penetrare all'interno e provocare cortocircuiti o rischi di folgorazione.

---

# SOMMARIO

<b>I</b> INSTALLAZIONE	4
<b>II</b> USO	8
<b>III</b> SPIE LUMINOSE	9
<b>IV</b> CARATTERISTICHE TECNICHE	9



# I INSTALLAZIONE /

## ■ ATTENZIONE

-Non cercare di installare da solo l'apparecchio tranne se sei un tecnico competente.

In caso contrario il funzionamento e la sicurezza potrebbero non essere ottimali.

-Non installare l'apparecchio mentre è collegato

-Montare l'apparecchio su un supporto sufficientemente solido che ne consenta il fissaggio

## ■ Precauzioni prima di procedere all'installazione dell'apparecchio

Non installare l'apparecchio in locali aventi le caratteristiche seguenti:

-la temperatura può scendere a  $-10^{\circ}$  o essere superiore a  $+40^{\circ}\text{C}$

-apparecchio in contatto diretto con l'acqua

-in presenza di forte formazione di condensa

-in presenza di gas corrosivi o neutrali

-a meno di 20 m di depressione o a più di 2.000 m sul livello del mare

## ■ Caratteristiche tecniche dell'installazione

### Modello 230V:

-Utilizzare una corrente monofase alternativa da 220V-240V / 50 Hz

-Utilizzare un cavo d'alimentazione con fili di sezione pari a 2,5 mm<sup>2</sup>

### Modello 115V:

-Utilizzare una corrente monofase alternativa da 120V-120V / 60 Hz

-Utilizzare un cavo d'alimentazione con fili di sezione pari a 2x18 AWG

-Evitare di collocare l'apparecchio dove potrebbe essere urtato da una porta.

-Scegliere un muro perfettamente piano per fissare l'apparecchio.

-Tenere conto della posizione di arrivo del cavo di alimentazione di rete.

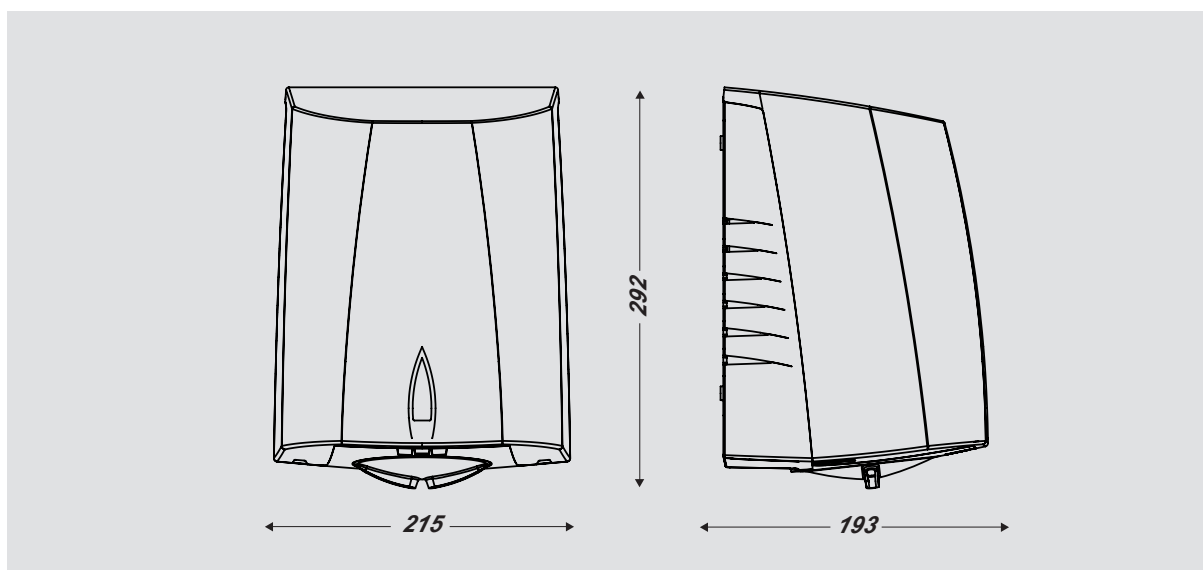
-Tenere conto delle dimensioni d'ingombro dell'apparecchio installato.

## ■ APPARECCHIO GARANTITO 3 ANNI

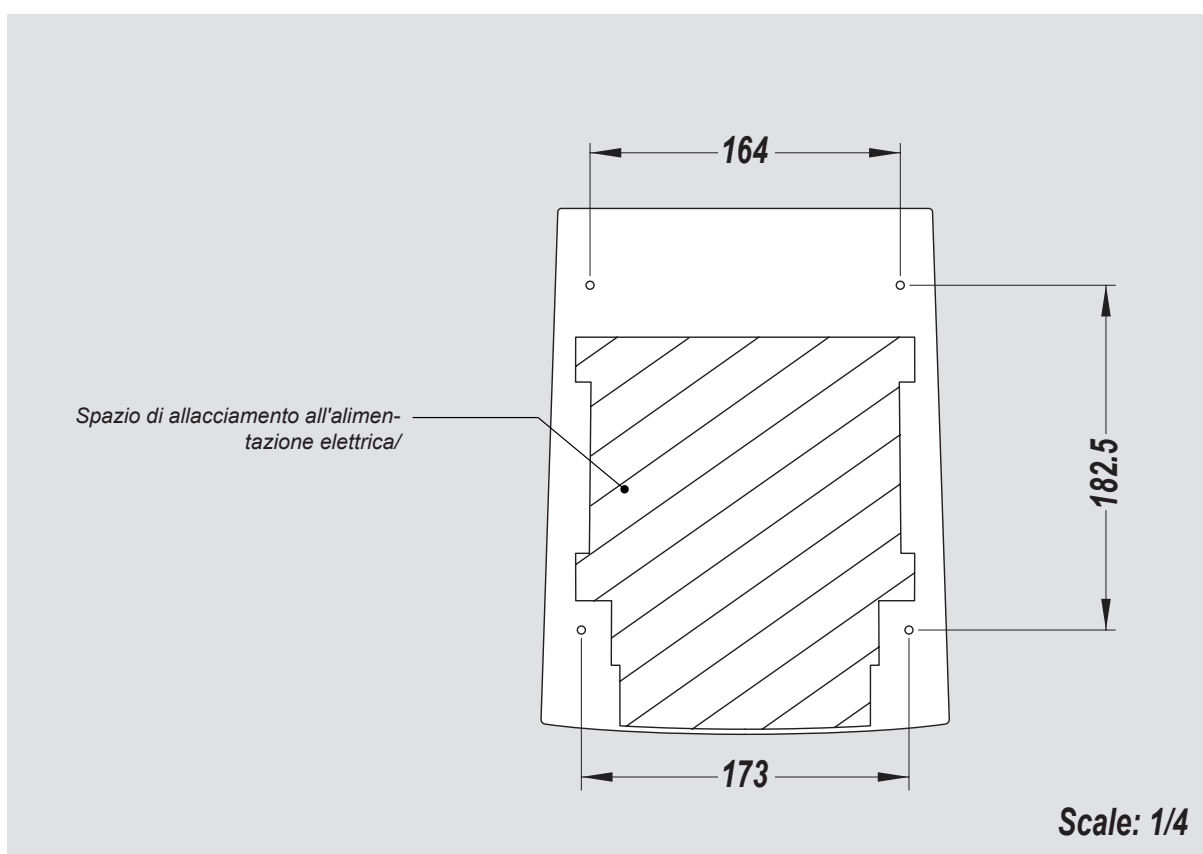
Il collegamento scorretto e/o i guasti causati dall'utilizzo non conforme o contrario alle istruzioni del presente manuale d'uso annullano la garanzia.

Questo apparecchio è conforme alle norme previste dalle direttive europee 2014/35/UE e 2014/30/UE.

## ■ Dimensioni



## ■ Ingombro e vincoli d'installazione

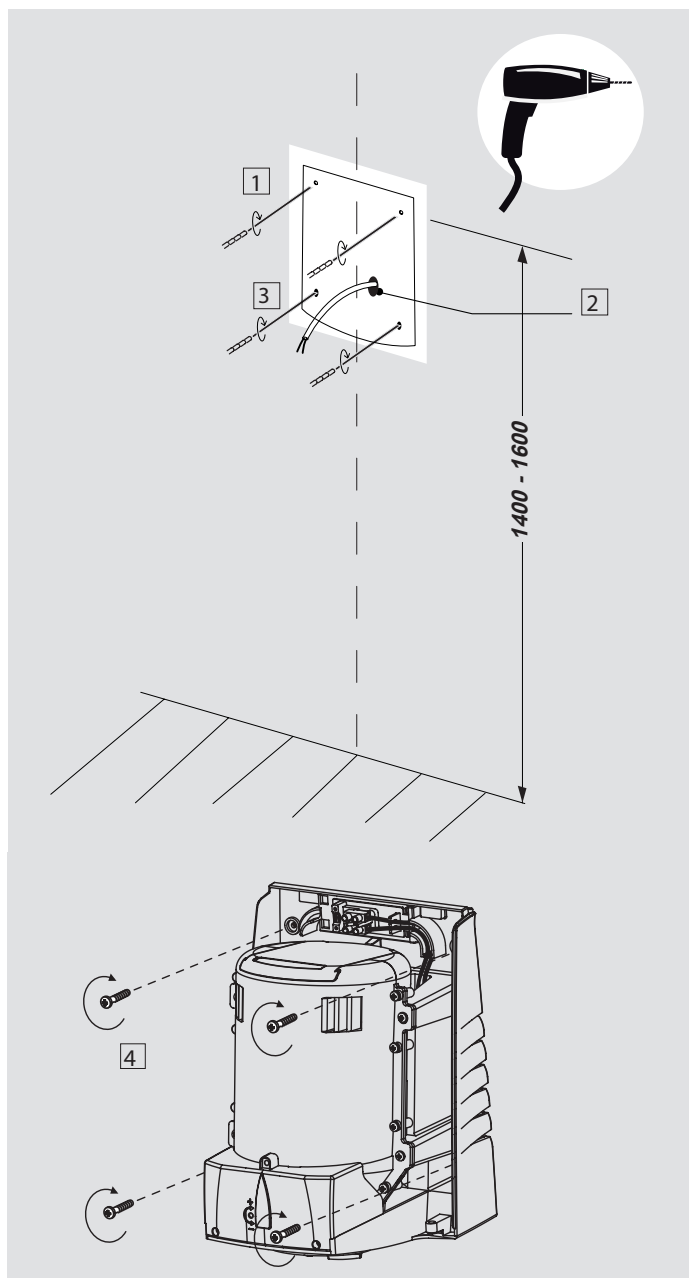


# ■ Procedura d'installazione

1

## Fissaggio

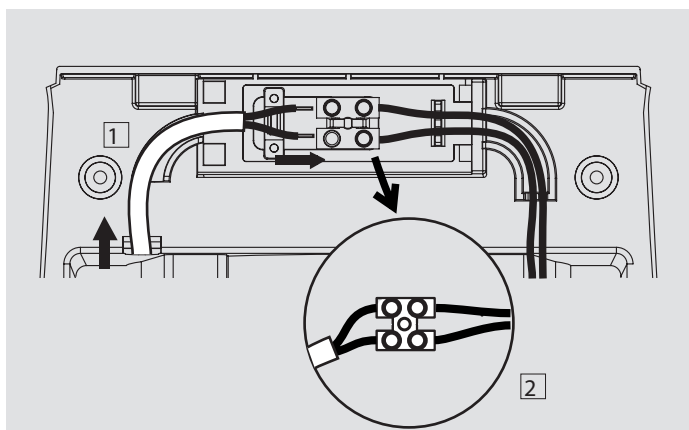
- 1 Preparare l'installazione all'altezza voluta.  
Si consiglia una quota compresa tra 140 e 160 cm.  
(Sagoma per eseguire i fori a pag. 10)
- 2 Prevedere l'uscita del cavo d'alimentazione dal muro in una posizione idonea rispetto all'altezza d'installazione.
- 3 Eseguire i fori di fissaggio
- 4 Montaggio murale dell'apparecchio



2

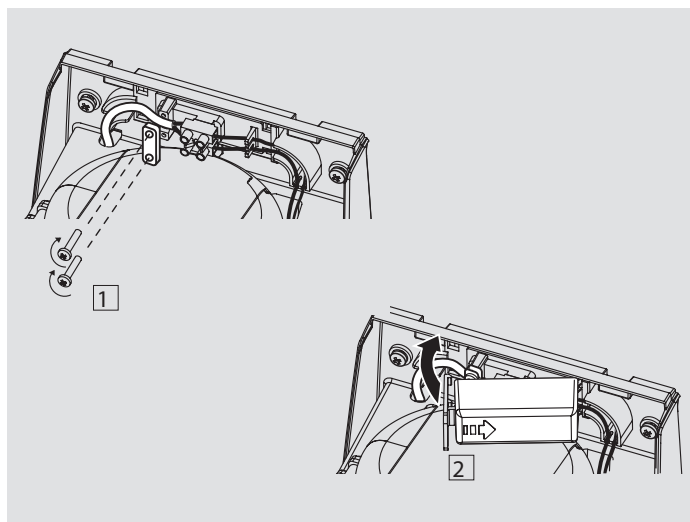
## Collegamento al morsetto

- 1 Regolare la lunghezza dei fili d'alimentazione
- 2 Collegamento dei 2 fili al morsetto.



2

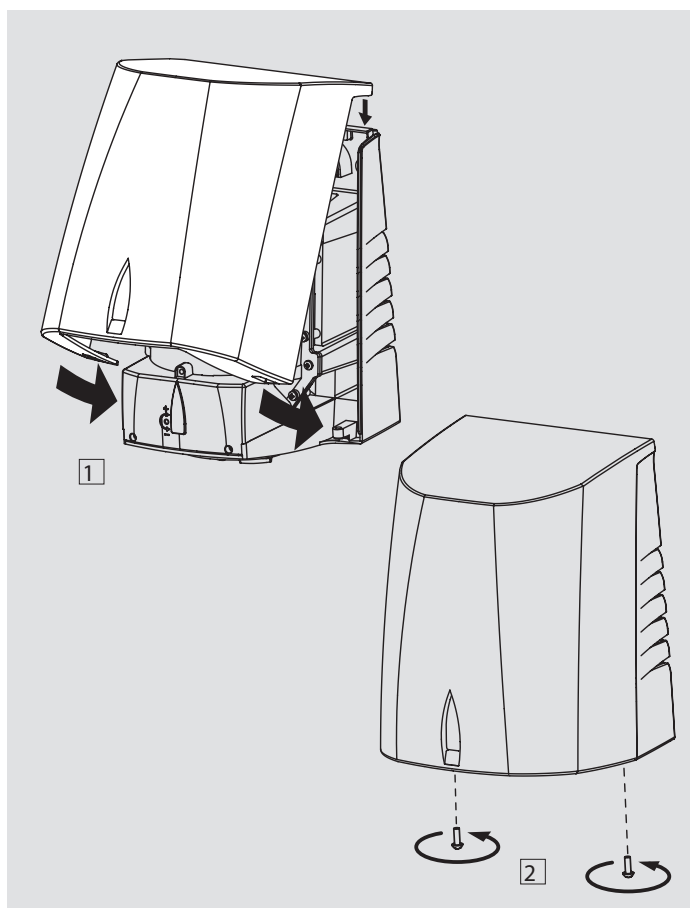
- 1 Installazione e fissaggio del serracavo
- 2 Installazione del carter di protezione



3

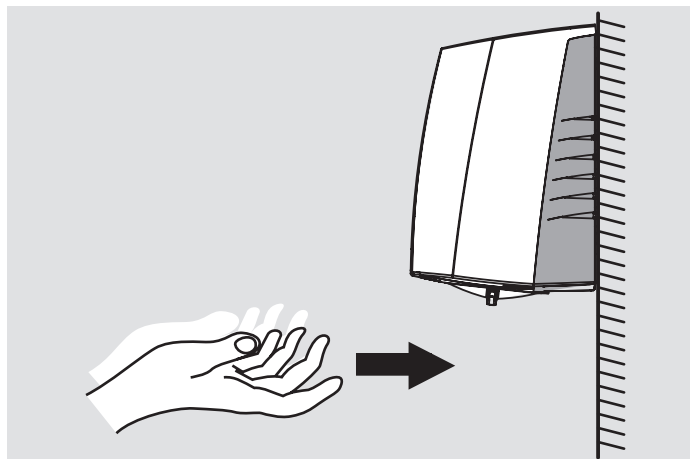
### Fine dell'installazione

- 1 Rimontare il carter
- 2 Avvitare le 2 viti



1

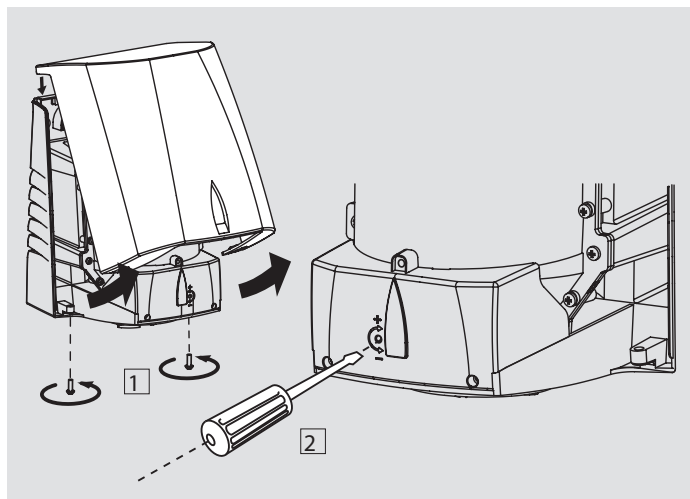
Mettere le mani sotto l'apparecchio.  
L'asciugamani si accende automaticamente.



2

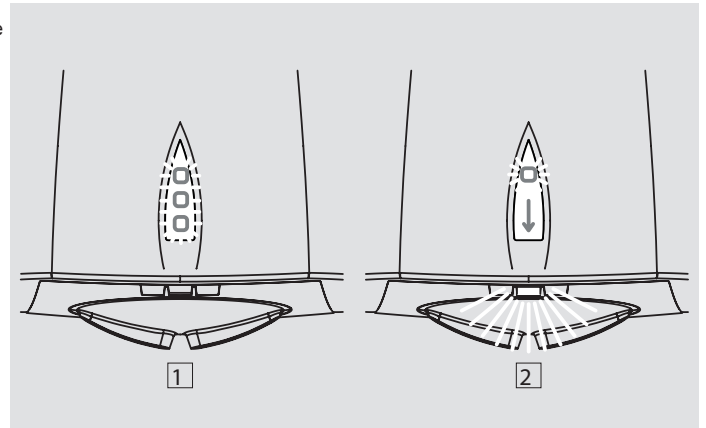
### In caso di problema di rilevamento dei sensori:

- 1 Rimuovere il carter.
- 2 Regolare la sensibilità tramite un cacciavite attraverso il coperchio di protezione



# SPIE LUMINOSE

- ☐ Quando l'apparecchio è sotto tensione l'accensione dei led conferma il normale funzionamento dell'asciugamani. Se i led sono spenti l'apparecchio non è alimentato.
- ☑ Durante il funzionamento i led lampeggiano.



## V CARATTERISTICHE

**Tempo di funzionamento: meno di 15 sec.**  
(il tempo varia in base al grado igrometrico, alla temperatura ambiente e alla superficie da asciugare)

**MODELLO 230V:**

- Tensione d'alimentazione: 220-240 V
- Frequenza: 50 Hz
- Potenza nominale: 800 W (assenza di resistenza termica)

**MODELLO 115V:**

- Tensione d'alimentazione: 110-120 V
- Frequenza: 60 Hz
- Potenza nominale: 1000 W (assenza di resistenza termica)

**Motore Brush**

**Prodotto di Classe II - IP 24**

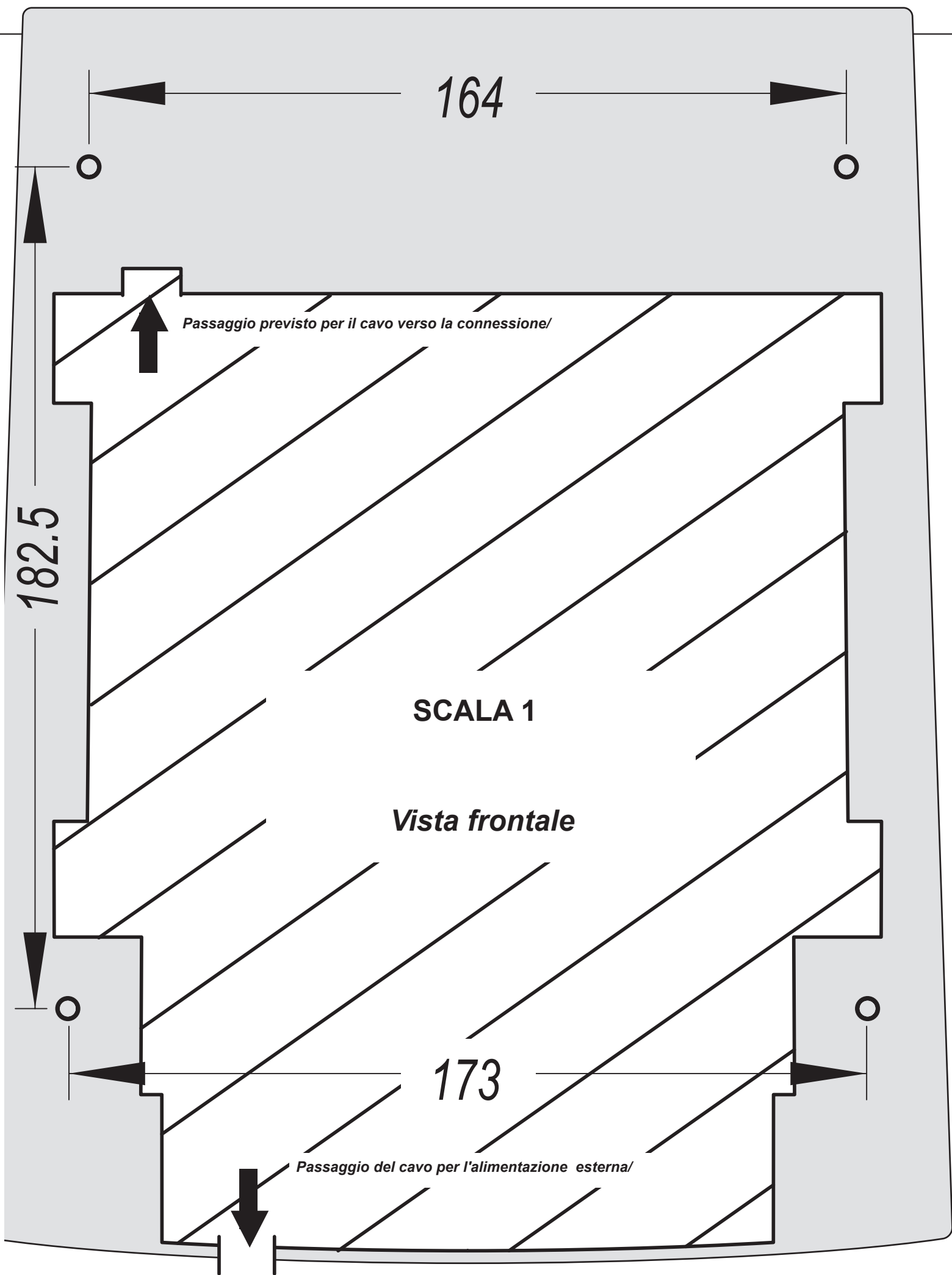
**Sicurezza elettronica in caso di malfunzionamento**

**Sistema di rilevamento a infrarossi**

**Rumorosità: 76 dBA**

**Peso totale dell'apparecchio: 3.7 Kg**

**Fabbricato in Francia**



JVD, 3 rue des Brêches, 44400 REZE Francia, tel.: +33 (0)2 40 75 98 20

**Assistenza tecnica: +33 (0)2 40 75 96 30**





jvd.fr  
jvd.es  
jvd.com.sg  
jvdamericas.com

# SUP'AIR/SUP'AIR chauffant

Hand dryer / مجفف اليد




**Original instructions - READ AND SAVE THESE INSTRUCTIONS /**

التعليمات الأصلية - اقرأ هذه التعليمات واحفظها

English: En / Ar : العربية

## En- IMPORTANT SAFETY PRECAUTIONS

- Never attempt to install the appliance yourself, unless you are a suitable qualified technician. Doing so may affect its operation and safety
- This appliance must be installed by a qualified technician. Incorrect electrical connection can result in electrocution or short circuits.
- Means for disconnection from the supply mains having a contact separation in all poles that provide full disconnection under overvoltage category III conditions must be incorporated in the fixed wiring in accordance with the wiring rules
- For additional protection, the installation of a residual current device (RCD) having a rated residual operating current not exceeding 30 mA is advisable in the electrical circuit supplying the bathroom. Ask your installer for advice.
- Never take off the appliance when it is connected.
- If the supply cord is damaged, it must be replaced by the manufacturer, its service agent or similarly qualified persons in order to avoid a hazard
- Do not connect any other appliances on the same line. It may result in overheating and fire
- Before use, ensure the rated voltage indicated on the appliance match the supply voltage.
- Only use this hand dryer to dry hands.
- WARNING: Do not use this appliance near bathtubs, showers, basins or other vessels containing water. 
- This appliance can be used by children aged from 8 years and above and persons with reduced physical, sensory or mental capabilities or lack of experience and knowledge if they have been given supervision or instruction concerning use of the appliance in a safe way and understand the hazards involved.
- Children shall not play with the appliance.
- Do not allow children to hang from the appliance, as it may become detached from its support.
- Cleaning and user maintenance shall not be made by children without supervision.
- Disconnect the appliance before inspecting or cleaning it.
- Always use the appliance with its receptacle and air filters. Otherwise water may enter the appliance, resulting in a short circuit or electrocution.

Ar-

### احتياطات هامة للسلامة

- لا تحاول مطلقاً تركيب الجهاز بنفسك، إلا إذا كنت خبيراً تقنياً مؤهلاً. فالقيام بذلك قد يؤثر على تشغيله وسلامته.
- يجب تركيب هذا الجهاز من قبل خبير تقني مؤهل. فالتوصيل الكهربائي غير الصحيح قد يؤدي إلى الصعق الكهربائي أو الدارات القصيرة.
- يجب أن تُدرج في الأسلاك الثابتة - وفقاً لقرارات التوصيل - وسائل الفصل من مصدر الإمداد الرئيسي مع إمكانية فصل الاتصال في جميع الأقطاب مع توفير الفصل الكامل تحت ظروف الجهد الزائد من الفئة الثالثة.
- لمزيد من الحماية، يوصى بتركيب أداة تعمل بالتيار المتبقي ذي تيار متبقي مقنن كافٍ للتشغيل لا يتجاوز 30 ملي أمبير في الدائرة الكهربائية التي تزود الحمام. اسأل موظف التركيب الخاص بك للحصول على المشورة.
- لا تقم أبداً بإزالة الجهاز عندما يكون متصلاً.
- في حالة تلف سلك الإمداد، يجب أن تستبدله الشركة المصنعة أو وكيل خدماتها أو شخص مماثل مؤهل من أجل تجنب المخاطر.
- لا تقم بتوصيل أي أجهزة أخرى على نفس الخط. فقد يؤدي ذلك لفرط السخونة والحريق.
- قبل الاستخدام، تأكد من أن الجهد المقدر المشار إليه على الجهاز يطابق جهد الإمداد.
- استخدم مجفف اليد هذا فقط لتجفيف اليدين.
- تحذير: لا تستخدم هذا الجهاز بالقرب من أحواض الاستحمام أو الغسل أو الدش أو غيرها من الأوعية التي تحتوي على الماء.
- يمكن استخدام هذا الجهاز من قبل الأطفال الذين تبلغ أعمارهم 8 سنوات فما فوق والأشخاص الذين لديهم قدرات بدنية أو حسية أو عقلية منخفضة أو نقص في الخبرة والمعرفة إذا تم الإشراف عليهم أو تم منحهم التعليمات فيما يتعلق باستخدام الجهاز بطريقة آمنة ويفهمون المخاطر التي ينطوي عليها.
- يجب ألا يلعب الأطفال بهذا الجهاز.
- لا تسمح للأطفال بالتعلق بالجهاز لأنه قد ينفصل عن دعامة.
- لا ينبغي القيام بالتنظيف والصيانة من قبل الأطفال دون إشراف.
- افصل الجهاز قبل فحصه أو تنظيفه.
- استخدم الجهاز دائماً مع الحاوية ومرشحات الهواء الخاصة به. وإلا فقد يدخل الماء إلى الجهاز، وهو ما يؤدي إلى حدوث دارة قصيرة أو صعق كهربائي.



# CONTENTS/CONTENTS

En	<b>I</b> INSTALLATION	4
	<b>II</b> USE	7
	<b>III</b> MAINTENANCE	8
	<b>IV</b> INDICATOR LIGHTS	9
	<b>V</b> TECHNICAL CHARACTERISTICS	9

Ar	4	التركيب	<b>I</b>
	7	الاستخدام	<b>II</b>
	8	الصيانة	<b>III</b>
	9	المؤشرات الضوئية	<b>IV</b>
	9	المواصفات التقنية	<b>V</b>

# INSTALLATION / التركيب

تم تصميم هذا الجهاز للاستخدام في المناطق التجارية / This appliance is designed to be used in commercial areas

## En ■ CAUTION

- Never attempt to install the appliance yourself, unless you are a suitably qualified technician. Doing so may affect its operation and safety.
- Do not installed the appliance when it is connected.
- Install the appliance on a support that is sufficiently solid to attach it securely.

## ■ Precautions before installing the appliance

- Do not install the appliance in places with the following characteristics:
- Temperature lower than  $-10^{\circ}$  or higher than  $+40^{\circ}$ C.
  - Places where the appliance may come into direct contact with water.
  - Places exposed to severe condensation.
  - Places where corrosive or neutral gases are present.
  - At less than 20m or more than 2000m above sea level.

## ■ Information for installation

### 230V Version:

- Use a monophasic AC current of 220V-240V / 50 Hz.
- Use a power supply cable with conductors with a cross-section of 2.5mm<sup>2</sup>.
- Avoid places where the appliance could be hit by a door.
- Install the appliance on a perfectly flat wall.
- Allow for the power supply cable inlet.
- Find out the dimensions and space requirements of the product before installing.

## Ar

### ■ تنبيه

- لا تحاول مطلقاً تركيب الجهاز بنفسك، إلا إذا كنت خبيراً تقنياً مؤهلاً. فالقيام بذلك قد يؤثر على تشغيله وسلامته.
- لا تقم أبداً بإزالة الجهاز عندما يكون متصلاً.
- قم بتركيب الجهاز على دعامة قوية بما يكفي لتثبيتته بإحكام. الاحتياطات قبل تركيب الجهاز

### ■ لا تركيب الجهاز في الأماكن ذات الخصائص التالية:

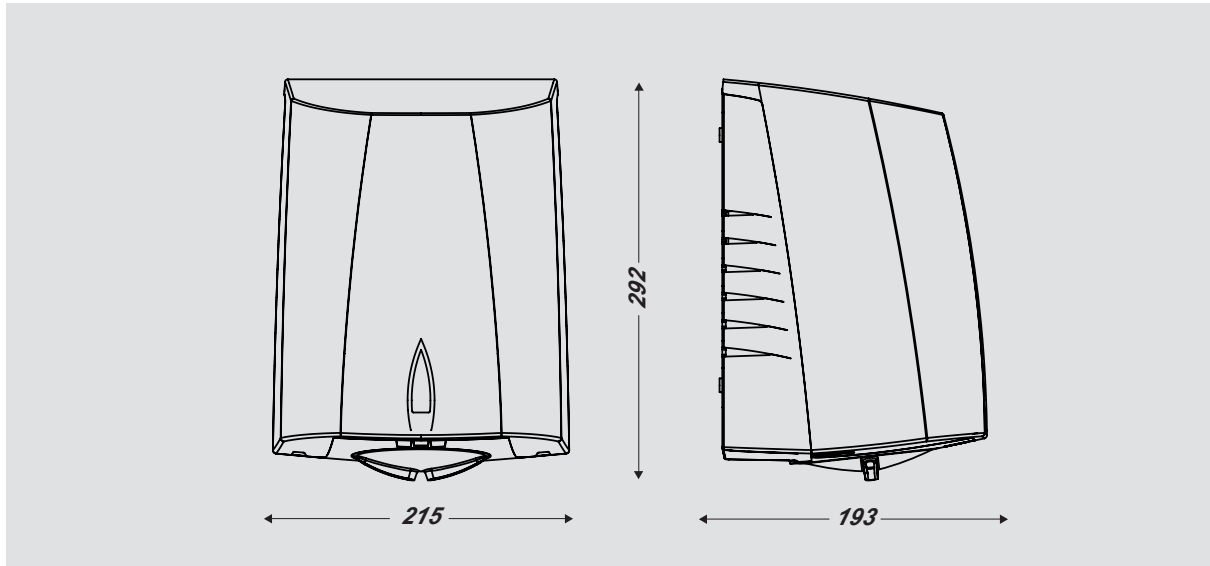
- درجة الحرارة أقل من 10 درجات مئوية أو أعلى من 40 درجة مئوية.
- الأماكن التي قد يتلامس فيها الجهاز مباشرة مع الماء.
- الأماكن المعرضة للتكثيف الشديد.
- الأماكن التي توجد بها غازات مسببة للتآكل أو محايدة.
- أقل من 20 متراً أو أكثر من 2000 متر فوق مستوى سطح البحر.

### ■ معلومات للتركيب

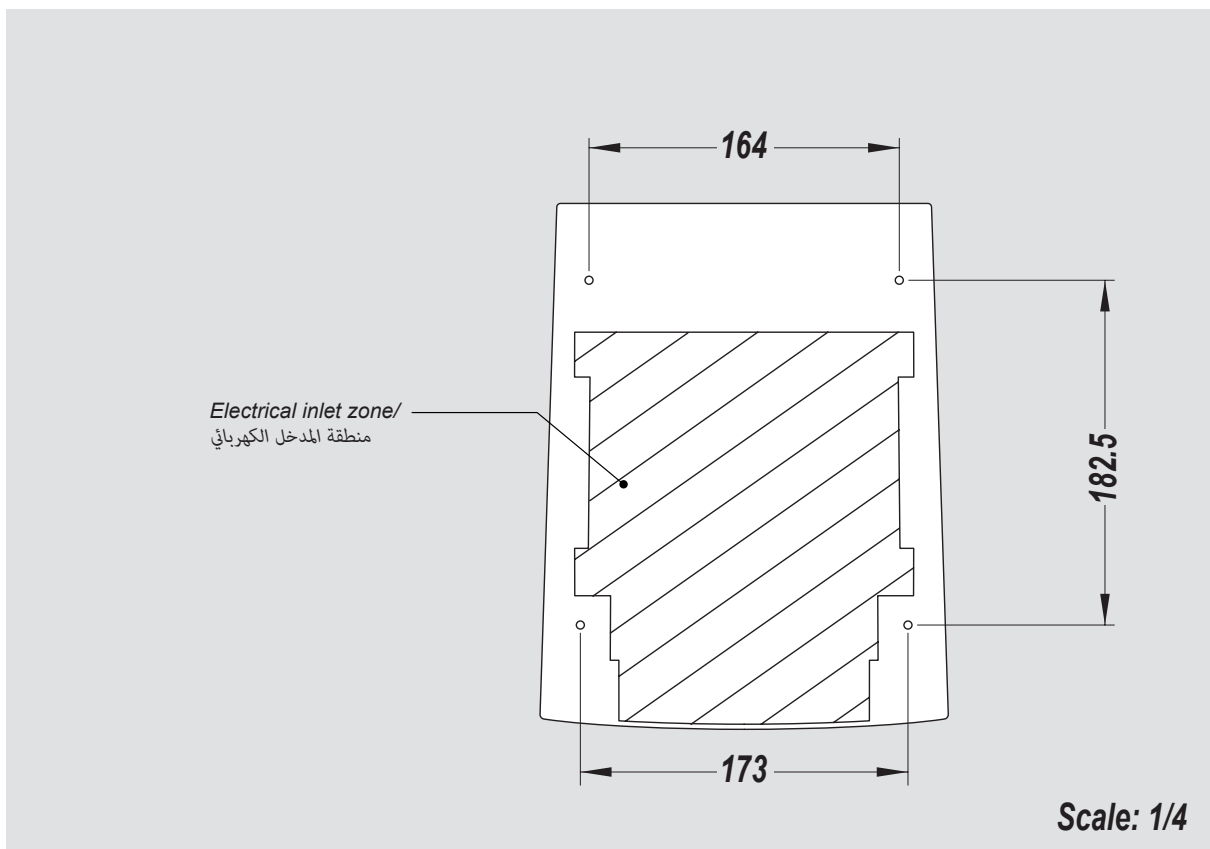
إصدار 230 فولت:

- استخدم تيار متردد أحادي الطور 220 - 240 فولت / 50 هرتز.
- استخدم كابل الإمداد بالطاقة مع موصلات ذات مقطع عرضي يبلغ 2.5 ملم مربع.
- تجنب الأماكن التي يمكن أن يصطدم فيها الجهاز بالباب.
- ركب الجهاز على حائط مستوي تماماً.
- اترك حيزاً لمدخل كابل الإمداد بالطاقة.
- تعرّف على أبعاد المنتج ومتطلبات المساحة قبل تركيبه.

## ■ Dimensions / الأبعاد



## ■ Space requirements and installation constraints / متطلبات المساحة وقيود التركيب



## ■ Installation procedure / إجراء التركيب

1

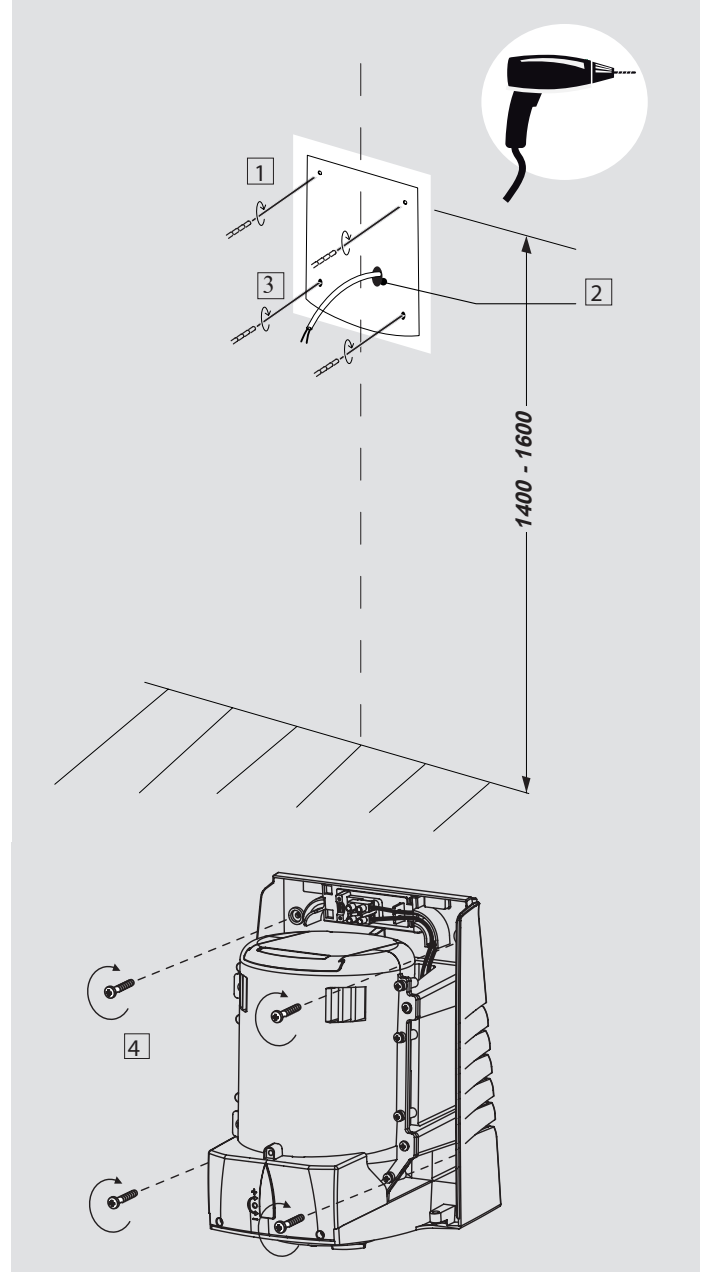
### En Attaching :

- 1 Prepare the required height.  
The recommended height is between 140 and 160 cm.  
(drilling template on Page 10 )
- 2 Provide a wall cable outlet that is adapted to the height of the appliance.
- 3 Prepare the attachment holes.
- 4 Mounting the appliance on the wall

Ar

#### التثبيت:

- 1 إعداد الارتفاع المطلوب.  
يتراوح الارتفاع الموصى به بين 140 و 160 سم.  
(قالب للحفر في الصفحة 10)
- 2 توفير مخرج للكابل على الحائط ملائم لارتفاع الجهاز.
- 3 إعداد ثقوب للتثبيت.
- 4 تركيب الجهاز على الحائط.



2

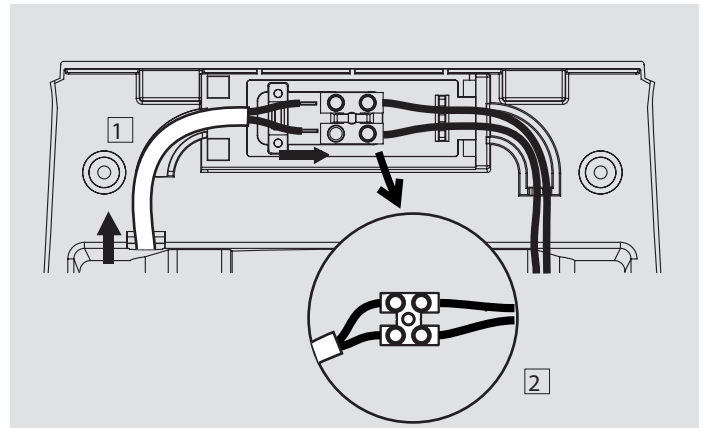
### En Connection to the terminal strip

- 1 Adjust the length of the power supply wires.
- 2 Connect the two power supply wires to the terminal strip.

Ar

#### التوصيل بصندوق الأطراف

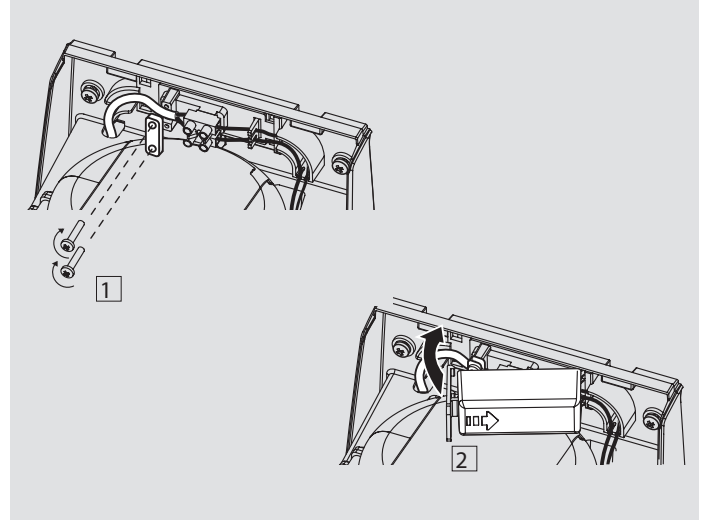
- 1 اضبط طول أسلاك الإمداد بالطاقة.
- 2 قم بتوصيل سلكي الإمداد بالطاقة بصندوق الأطراف.



- 2 En** 1 Install and tighten the cable clamp.  
2 Install the protection cover

**Ar**

- 1 قم بتركيب وتشديد ماسك الكابل.  
2 قم بتركيب غطاء الحماية.

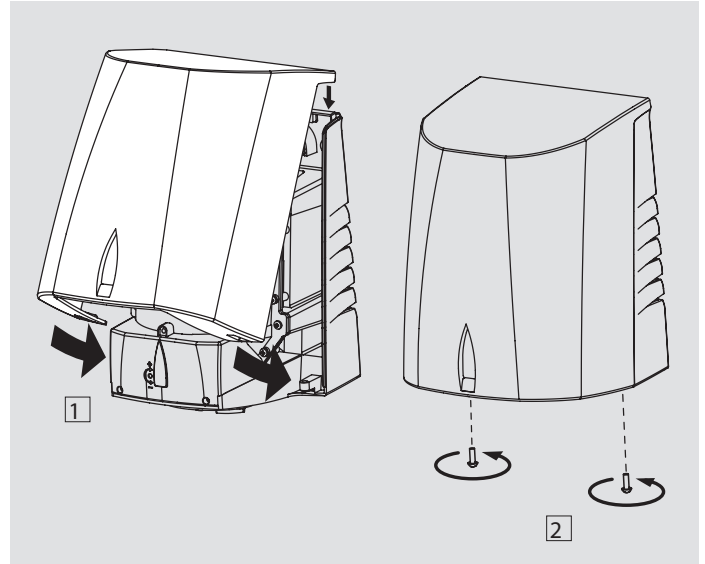


- 3 En End of the installation**

- 1 Install the cover.  
2 Tighten the 2 screws.

**Ar**

- 1 نهاية التركيب  
قم بتركيب الغطاء.  
2 قم بتشديد المسمارين.

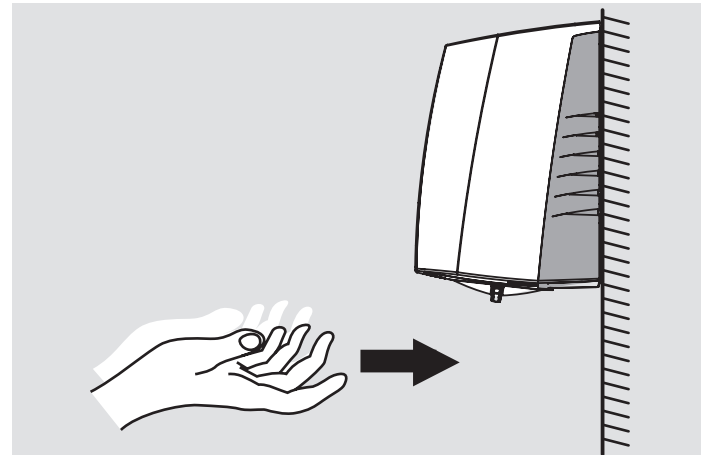


## III USE / الاستخدام

- 1 En** Place both hands under the appliance.  
The drier starts automatically..

**Ar**

- ضع كلتا اليدين تحت الجهاز.  
يبدأ المجفف بالعمل تلقائياً.





2

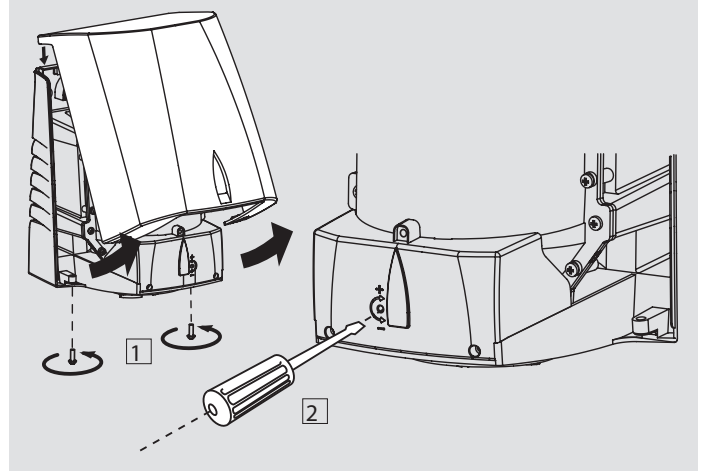
**En Detection problem:**

- 1 Remove the cover.
- 2 Adjust the sensitivity using a screwdriver à travers le capotage de protection.

**Ar**

مشكلة الاستشعار:

- 1 قم بإزالة الغطاء.
- 2 قم بضبط الحساسية باستخدام مفك المسامير من خلال الغطاء الواقي.



3

**for the "S"version / "s" بالنسبة للإصدار "s"****En Setting of the heating resistance :**

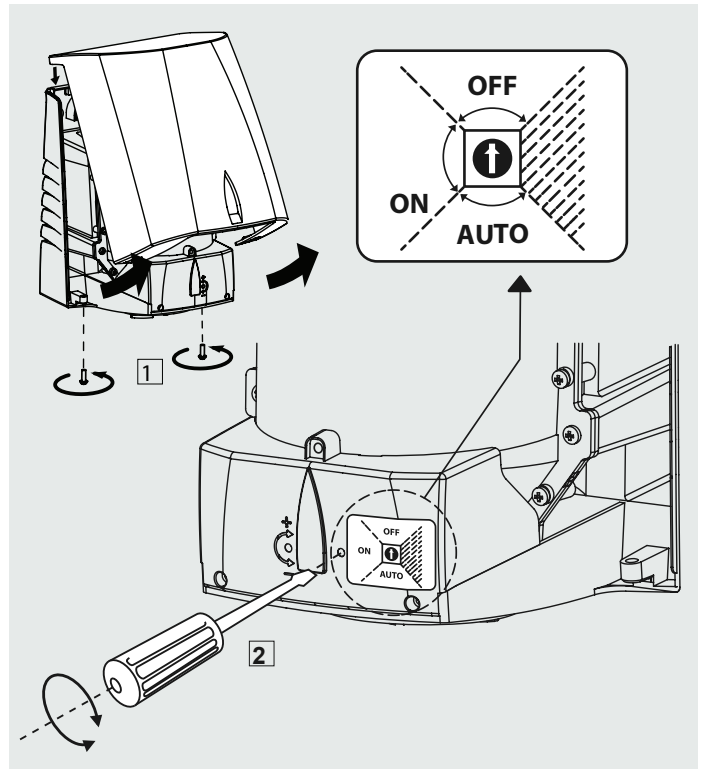
Choice of 3 positions : 1- Heating resistance ON / 2.- Heating resistance OFF / 3- Heating resistance AUTO ( it will start if temperature is below 25° C )

- 1 Remove the cover.
- 2 Select the position with a screw driver through the protective cover

**Ar**

ضبط مقاومة التسخين:

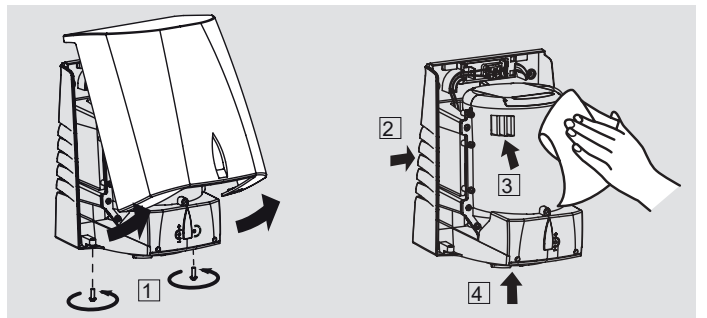
- 1 إمكانية اختيار 3 أوضاع: 1- تشغيل مقاومة التسخين (ON) / 2- إيقاف مقاومة التسخين (OFF) / 3- مقاومة التسخين تلقائية (AUTO) (تبدأ التشغيل إذا كانت درجة الحرارة تقل عن 25 درجة مئوية)
- 2 قم بإزالة الغطاء.
- 3 اختر الوضع باستخدام مفك مسامير من خلال الغطاء الواقي



## MAINTENANCE / الصيانة

Before any maintenance or cleaning operations, switch off the appliance with the circuit breaker on the electrical panel. All maintenance and cleaning operations must be carried by qualified technicians /

قبل إجراء أي عمليات صيانة أو تنظيف، أوقف تشغيل الجهاز من خلال قاطع الدائرة على لوحة التوزيع الكهربائية. يجب أن يقوم خبراء تقنيون مؤهلون بتنفيذ جميع عمليات الصيانة والتنظيف.

**En** Dust off air inlets and outlets every 6 months.**Ar** قم بإزالة الغبار عن مداخل ومخارج الهواء كل 6 أشهر.

**REPLACEMENT PARTS:** It is possible to replace the cover, the tank, the filter and filter support by a qualified technician. The rest of the parts must be replaced by the manufacturer.

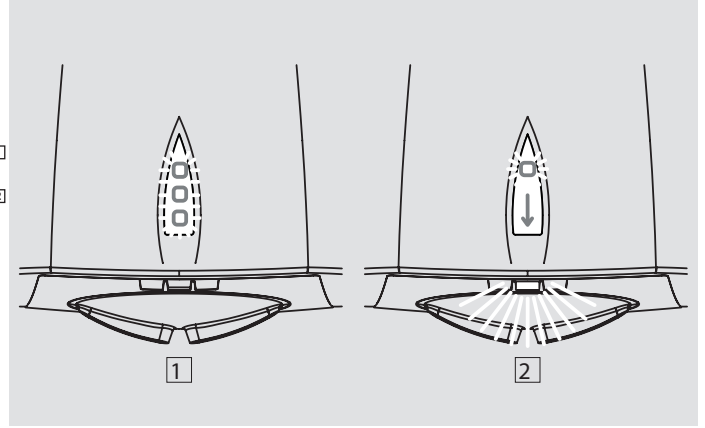
قطع الغيار: يمكن استبدال الغطاء والخزان والمرشح ودعم المرشح من قبل خبير تقني مؤهل. يجب استبدال بقية الأجزاء من قبل الجهة المصنعة

## INDICATOR LIGHTS / المؤشرات الضوئية

**En** 1 When the product is switched on, the indicators LEDs show that it is working properly. If the lights are off, the appliance is off too.  
2 When operating, the flashing leds appear.

**Ar**

1 عندما يكون المنتج مشغلاً، تظهر مؤشرات LED أنه يعمل بشكل صحيح. إذا كانت الأضواء مطفأة، فهذا يعني أن الجهاز غير مشغّل.  
2 عندما يكون الجهاز قيد العمل، تبدأ مؤشرات LED في الوميض.



## CHARACTERISTICS / الخصائص

**En 230V VERSION**

-Supply voltage: 220-240 V

-Frequency: 50 Hz

-Nominal power: 600 W (no heating resistor)  
1600 W ( with heating resistor)

**115V VERSION**

-Supply voltage: 110-120 V

-Frequency: 60 Hz

-Nominal power: 1000 W (no heating resistor)

**Brush motor**

**Class II - IP 24 product**

**Electronic safety device in event of malfunction**

**Infrared detection system**

**Noise level: 76 dBA**

**Total weight: 3.7 kg**

**Made in France**

**Ar**

إصدار 230 فولت

- جهد الإمداد: 220-240 فولت

- التردد: 50 هرتز

- الطاقة الاسمية: 600 واط (دون مقاوم التسخين)  
1600 واط (بمقاوم التسخين)

إصدار 115 فولت

- جهد الإمداد: 110-120 فولت

- التردد: 60 هرتز

- الطاقة الاسمية: 1000 واط (دون مقاوم التسخين)  
محرك مع مسفرات

فئة II - منتج بمعدل الحماية (IP) 24

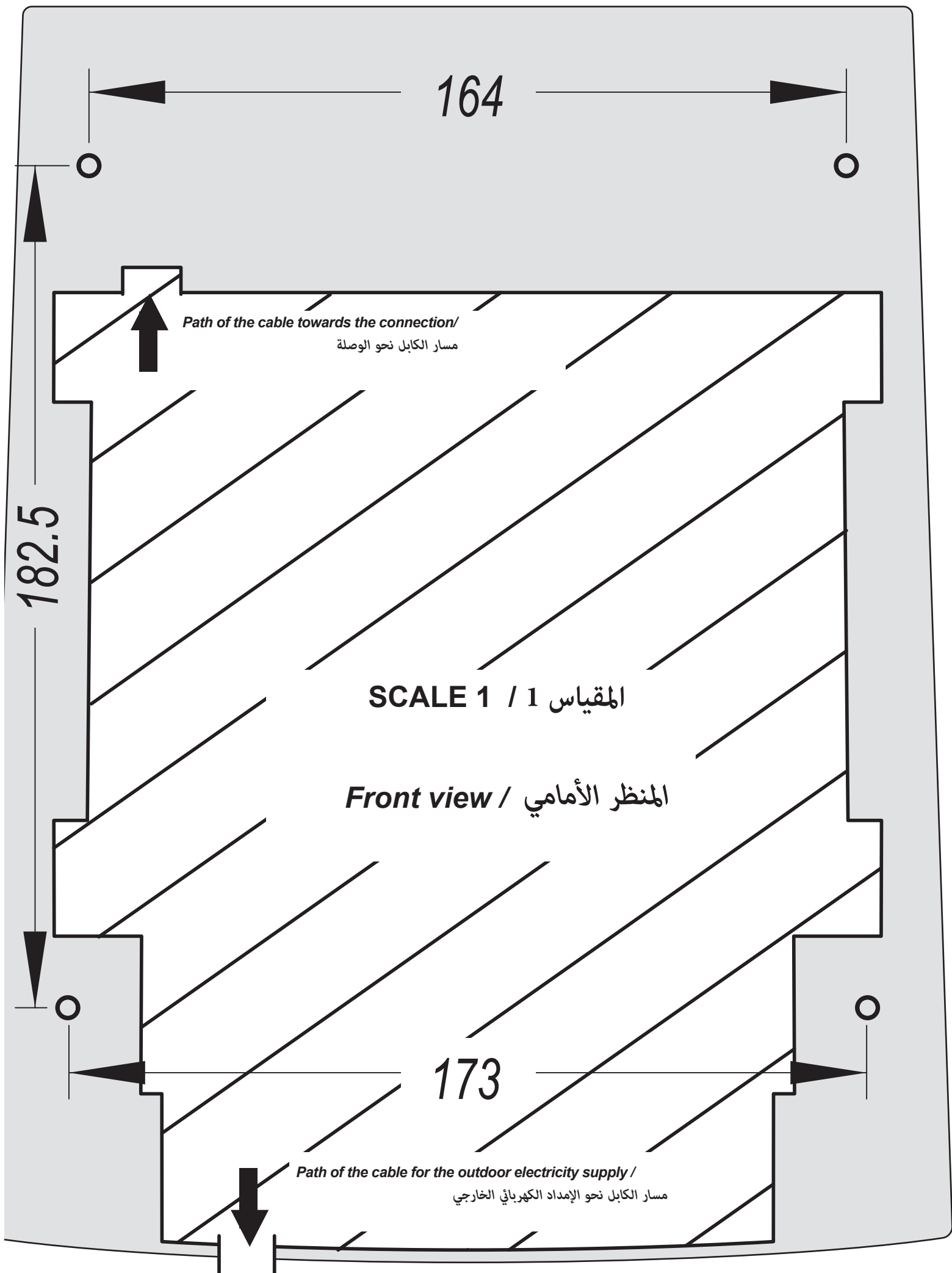
جهاز أمان إلكتروني في حالة حدوث خلل

نظام استشعار بالأشعة تحت الحمراء

مستوى الضوضاء: 76 dBA

الوزن الكلي: 3.7 كجم

صنع في فرنسا



**En-**

If any parts show signs of abnormal wear, please contact After-Sales.

In case of accident, malfunctioning or blockage of the appliance, disconnect the appliance from power supply but never attempt to repair the appliance yourself, unless you are a suitable qualified technician

**Ar-**

إذا ظهرت علامات تلف غير طبيعي على أي جزء، فُيُرجى الاتصال بخدمة ما بعد البيع في حالة وقوع حادث أو خلل أو انسداد في الجهاز، افصل الجهاز عن مصدر الطاقة ولكن لا تحاول إطلاقاً إصلاح الجهاز بنفسك إلا إذا كنت خبيراً فنياً مؤهلاً

JVD, 3 rue des Brèches, 44400 REZE France, Tél : +33 (0)2 40 75 98 20

**After-Sales: +33 (0)2 40 75 96 30**

**En-**

Faulty connection or any damage resulting from wrongly usage or which is in contradiction to the instructions in this leaflet will render the guarantee void.

This equipment complies with the regulations in European directives 2014/35/UE, 2014/30/UE and 2011/65/EC

**Ar-**

يؤدي التوصيل الخاطئ أو أي تلف ناتج عن الاستخدام الخاطئ أو يتعارض مع التعليمات الواردة في هذا الكتيب إلى إبطال الضمان

يتوافق هذا الجهاز مع القوانين الواردة في التوجيهات الأوروبية 2014/35/UE و 2014/30/UE و 2011/65/EC



דגם Sup'air 8 11 962 אוטומטי לבן אפוקסי

דגם Sup'air 8 11 963 אוטומטי כסוף מטאלי

מייבש ידיים דגם

**Sup'Air**



#### מדריך התקנה והוראות

קראו מדריך זה בקפידה לפני השימוש במכשיר כדי להבטיח שימוש נכון ובטיחותי לחלוטין. שמרו מדריך זה במקום בטוח לשם עיון חוזר בעתיד.

- אל תנסו בשום אופן להתקין מכשיר זה בעצמכם, אלא אם אתם טכנאים מוסמכים להתקנה זו. אחרת, אתם עלולים לפגוע בתפקוד של המכשיר ובבטיחותו.
- מכשיר זה חייב להיות מותקן על ידי טכנאי מוסמך. חיבור לקוי של החשמל עלול לגרום להתחשמלות או לקצרים חשמליים.
- אל תנסו, בשום מקרה, להסיר את המכסה בזמן שהמכשיר מחובר לחשמל.
- אל תשתמשו במכשיר בסביבות רטובות, לדוגמה, בקרבת אמבטיה או מקלחת מהן עשויים להתיז מים או במקומות החשופים לעיבוי (קונדנסציה) קשה. שימוש בסביבה רטובה עלול לגרום למכשיר לתפקד שלא כהלכה ולקצר חשמלי.
- אל תפרקו את המכשיר אלא אם יש סיבה טובה לכך ואל תעשו בו שינויים כלשהם. אתם עלולים לפגוע בעצמכם, לגרום לקצר חשמלי או לדליקה.
- תמיד תשתמשו במכשיר כאשר מחוברים אליו המכל ומסנן האוויר. אחרת המים עלולים להיכנס למכשיר ולגרום לקצר חשמלי או להתחשמלות.
- אל תחברו מכשירים אחרים על אותו קו חשמל. שימוש במכשיר אחר על אותו קו חשמל עלול לגרום להתחממות יתר על המידה ולדליקה.
- מכשיר זה אינו מיועד לשימוש על ידי אנשים (כולל ילדים) בעלי יכולות פיזיות, תחושתיות, נפשיות ושכליות לקויות או היעדר ניסיון וידע, אלא אם הם נמצאים תחת השגחה או מקבלים הדרכה בנוגע לשימוש במכשיר על ידי אדם האחראי לבטיחותם.
- נתקו את המכשיר לפני בדיקתו או ניקויו. אחרת, אתם עלולים להתחשמל.
- חובה להשגיח על ילדים כדי להבטיח שהם לא ישחקו עם המכשיר. אל תתירו לילדים להיתלות על המכשיר מאחר וזה עלול לגרום להינתקותו מהתומכה שלו.
- לשם הגנה נוספת מפני התחשמלות, מומלץ לשלב במעגל ההזנה החשמלית לחדר האמבטיה גם מפסק מגן לזרם דלף עם זרם סף שאינו עולה על 30 מילי-אמפר. התייעצו עם המתקין שלכם.



#### מפרט טכני

זמן ייבוש: כ-15 שניות (זמן הייבוש תלוי בלחות, בטמפרטורה בחדר ובשטח המיועד לייבוש).

מתח חשמלי: 220-240 וולט

תדר: 50-60 הרץ

הספק נקוב: 1200 ואט (ללא נגד חום)

מנוע מברשת

מוצר מחלקה (2) קוד IP (דרגות ההגנה שמספקות מעטפות) 24

התקן בטיחות אלקטרוני במקרה של תקלה

מערכת זיהוי קיבוליות

רמת רעש: 75 דציבל (A)

משקל כולל: 3.7 ק"ג

#### זהירות

- אל תנסו בשום אופן להתקין מכשיר זה בעצמכם, אלא אם אתם טכנאי מוסמך להתקנה זו.
- אחרת, אתם עלולים לפגוע בתפקוד של המכשיר ובבטיחותו.
- אל תרכיבו את המכשיר בעודו מחובר לחשמל.
- הרכיבו את המכשיר על תומכה יציבה דיה כדי לחבר אותו בצורה בטיחותית.

#### אמצעי זהירות לפני הרכבת המכשיר

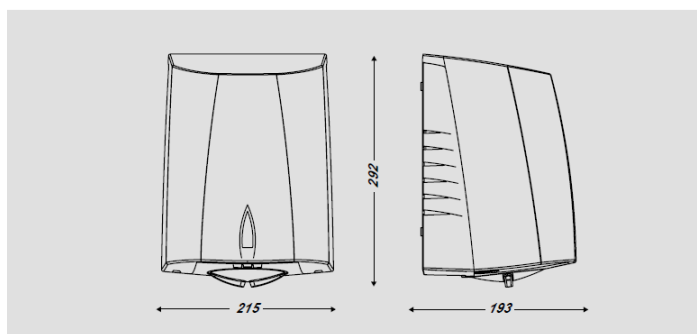
אל תרכיבו את המכשיר במקומות בעלי המאפיינים הבאים:

- טמפרטורה נמוכה מ- $10^0$  או גבוהה מ- $40^0$ .
- מקומות בהם המכשיר עלול להיות במגע ישיר עם מים.
- מקומות החשופים לעיבוי (קונדנסציה) קשה.
- מקומות בהם יש גזים מאכלים או טבעיים.
- מקומות נמוכים מ-20 מטר או גבוהים מ-2000 מטר מעל פני הים.

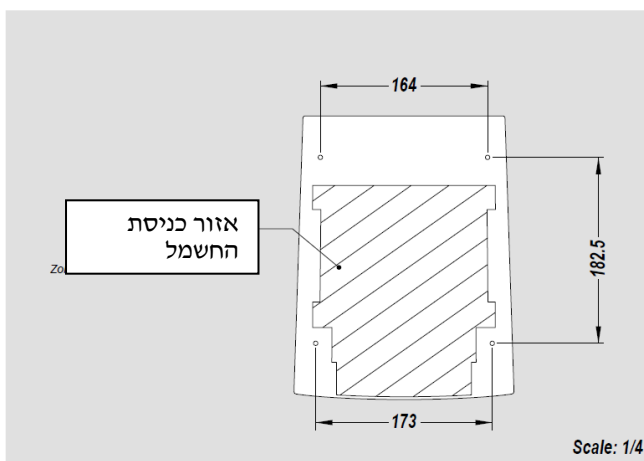


### מידע נחוץ להתקנה

- השתמשו בזרם חילופין חד-פאזי של 220-240 וולט / 50 הרץ.
- השתמשו בכבל לאספקת חשמל עם מוליכים בעלי חתך רוחב של 2.5 מ"מ ר.
- השאירו רווח של לפחות 10 ס"מ מכל צד עבור גישה למסננים.
- הימנעו ממוקומים בהם המכשיר עלול להיפגע על ידי דלת.
- הרכיבו את המכשיר על קיר שטוח לגמרי.
- השאירו מרווח להעברת כבל הזנה חשמלי.
- בררו את המימדים ודרישות המרחב הנחוצים למכשיר לפני ההרכבה.
- מימדים בס"מ



דרישות מקום ומגבלות ההרכבה





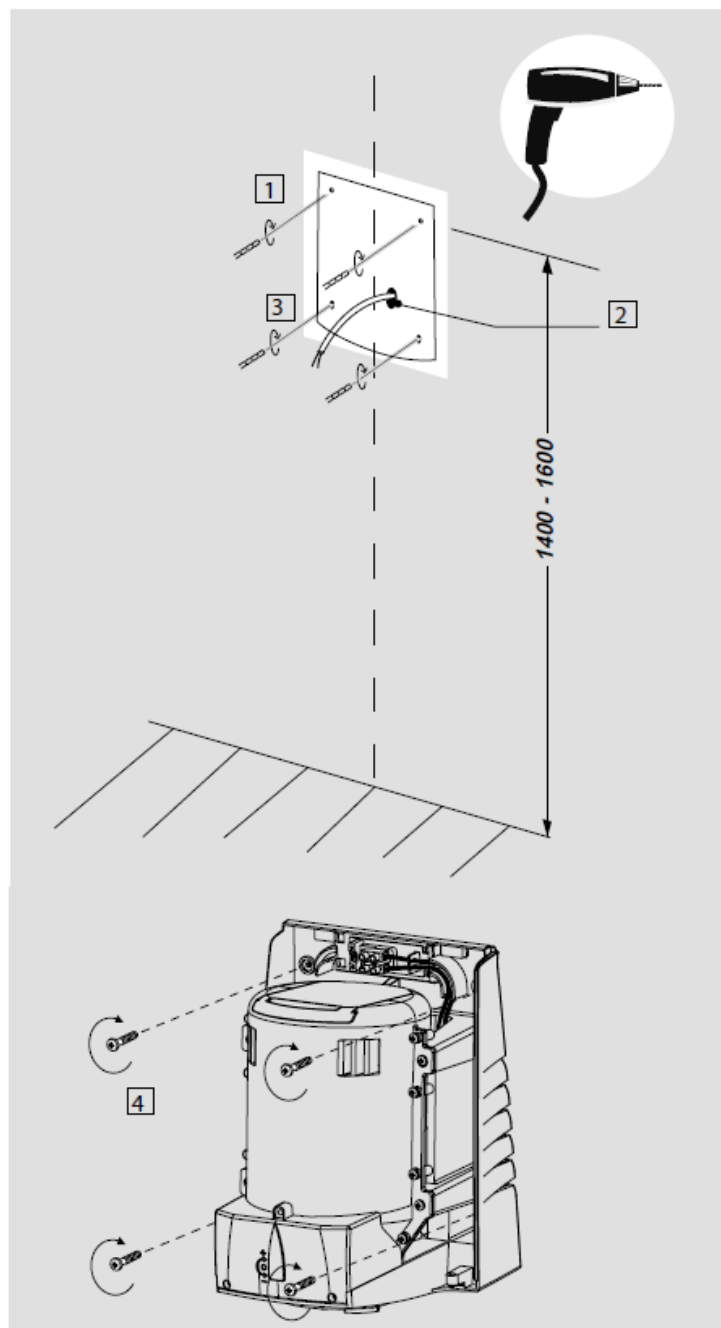


## תהליך ההתקנה

1

### 1. חיבור לקיר

- 1] בחרו את הגובה המומלץ, בין 140 ל-160 ס"מ.
- 2] דאגו שמיקום יציאת הכבל החשמלי יהיה מותאם לגובה המכשיר.
- 3] הכינו את חורי החיבור של המכשיר (השתמש בשבלונת הקידוח)
- 4] חברו את המכשיר לקיר באמצעות הברגים המצויים באריזה.



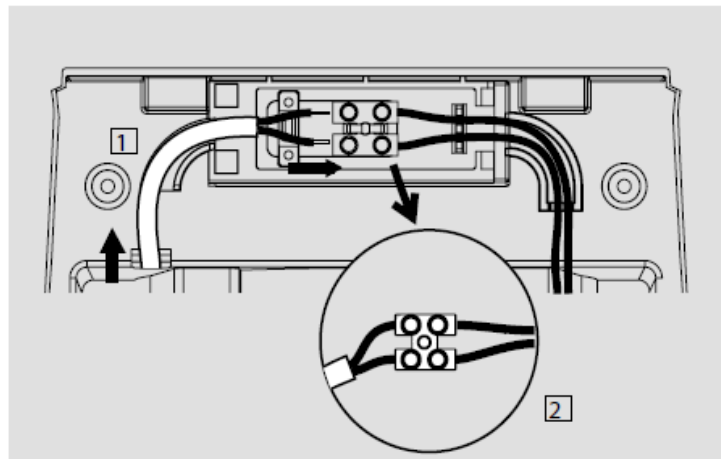


2

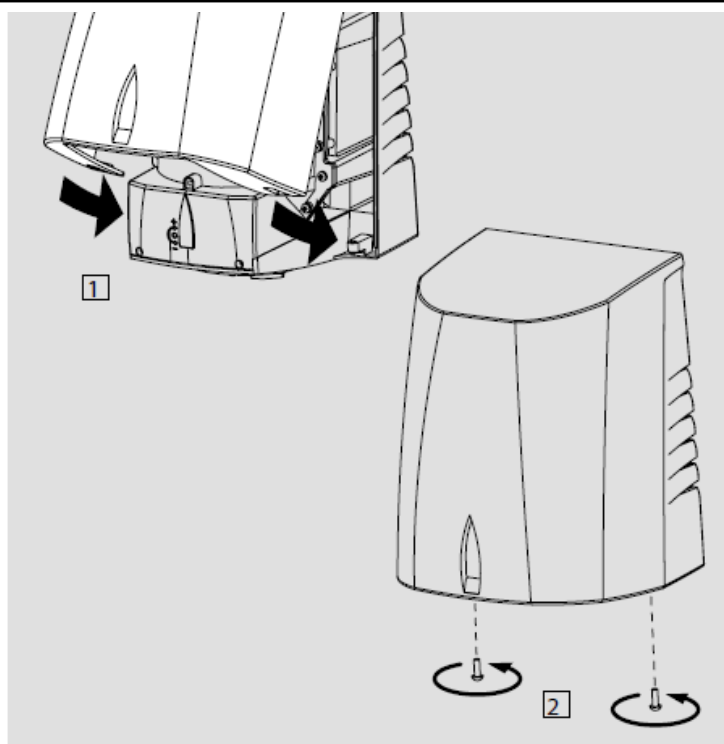
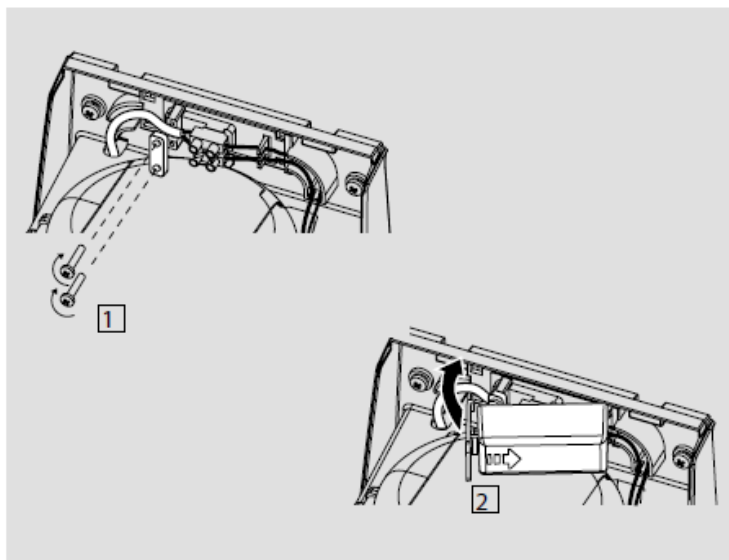
## 2. חיבור לפס חיבורים

1 חברו את שני חוטי ההזנה החשמליים לפס החיבורים.

2 הרכיבו וחזקו את מלחצת הכבל.  
התאימו את האורך של חוטי ההזנה החשמליים.



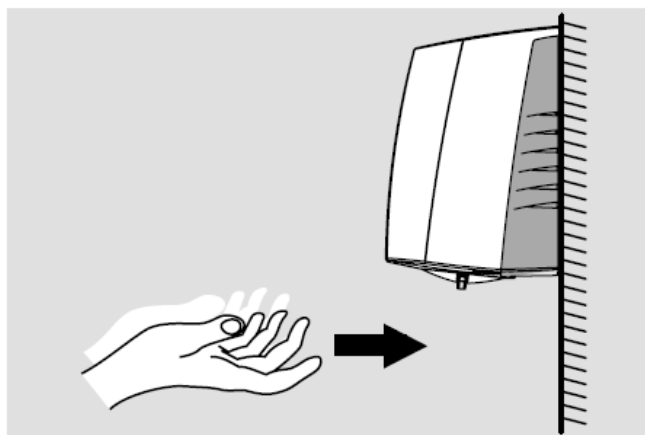
2



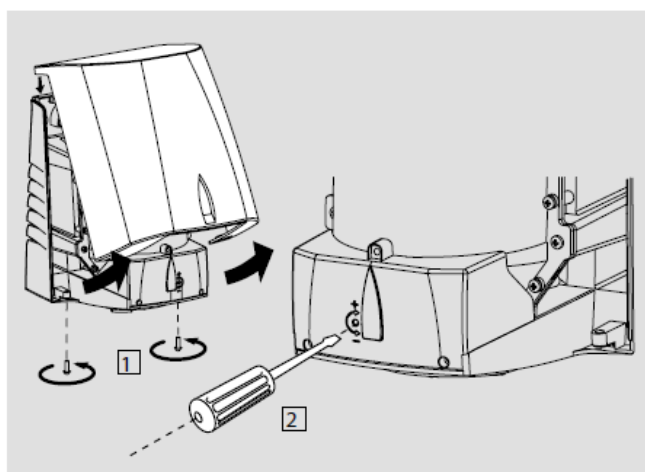


## שימוש

- 1** הניחו את שתי הידיים מתחת למייבש, והמייבש יתחיל לפעול אוטומטית.  
שפשף את הידיים כמו בעת רחיצת הידיים

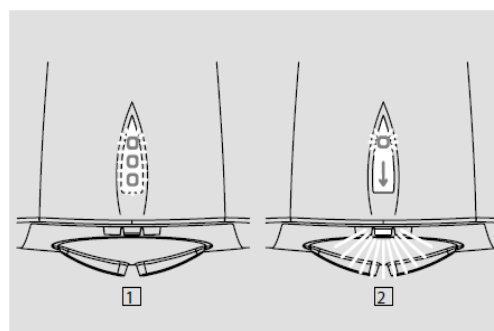


- 2** התאם את העוצמה המתאימה באמצעות בורג ויסות



## נוריות חיווי

- 1. אתחול המעגל המודפס**  
במשך 7 שניות מרגע הדלקת המכשיר נוריות הLED מראות כי מערכת הזיהוי מאותחלת. אל תשתמשו במכשיר במהלך תקופה זו.  
**כאשר המכשיר פועל או במצב המתנה נורית הLED מאירה ברצף.**  
אם הנורית כבויה סימן שהמכשיר כבוי או קיימת תקלה  
- כאשר המכשיר דולק, נורית הLED שבטבעת מציינות כי הוא פועל כהלכה





יצרן: JVD

ארץ יצור: צרפת

יבואן: ירוק שירותים

טלפון: 1-700-700-615

כתובת: גורדון 11 חיפה

מייל: [info@greenservices.co.il](mailto:info@greenservices.co.il)

**ירוק שירותים.**  
פתרונות אוטומציה לחדרי שירותים