



8111377

Händetrockner Copt'Air schwarz

Händetrockner Copt'Air, schwarz, mit geringem Stromverbrauch. Vandalensicher durch Aluminiumabdeckung. Ultraschnelle Trocknung durch rotierende Düse mit Massageeffekt. Geeignet für hohe Nutzungsfrequenz.



PRODUKTVORTEIL

- 100% Neues Gefühl beim Trocknen durch Massage-Effekt
- 65% sparsamer als Konkurrenzprodukte
- 100% Vandalensicher: Gehäuse aus Aluminium oder Edelstahl

ÖKOLOGISCH VERANTWORTLICH

- Niedriger Stromverbrauch
- 25% recycelter Kunststoff
- 75% weniger Kohlenstoffemissionen im Vergleich zu Papier
- 1 Hygieneset über die Better With Water-Vereinigung auf die Philippinen geschickt



10 JAHRE REPARATUR

MADE IN FRANCE



8111377

Händetrockner Copt'Air schwarz

FEATURES

Material	Aluminium
Farbe	Schwarz
Trocknungszeit (sec)	10-15s
Geräuschpegel (dB) bei Meßentfernung 1 m	80
Luftgeschwindigkeit bei Austritt (m/s)	90
Luftdurchfluss (m³/h)	130
Temperatur bei Austritt (°C)	40
Sicherheitsfunktion bei Störungen	Ja
Filter	Antibakterieller Filter (Option)
Vandalensicher	Ja
Beleuchtete Trocknungszone	Ja

ELEKTRISCH

Nennleistung (W)	600
Stromzuführung	220-240V
Frequenz (Hz)	50
Stromverbrauch Standby (W)	2.2
Erkennungstyp	Infrarot
Motordrehzahl (tr/min)	24000
Motortyp	Brushed DC
Lebensdauer Motor (Anzahl Nutzungen)	350000

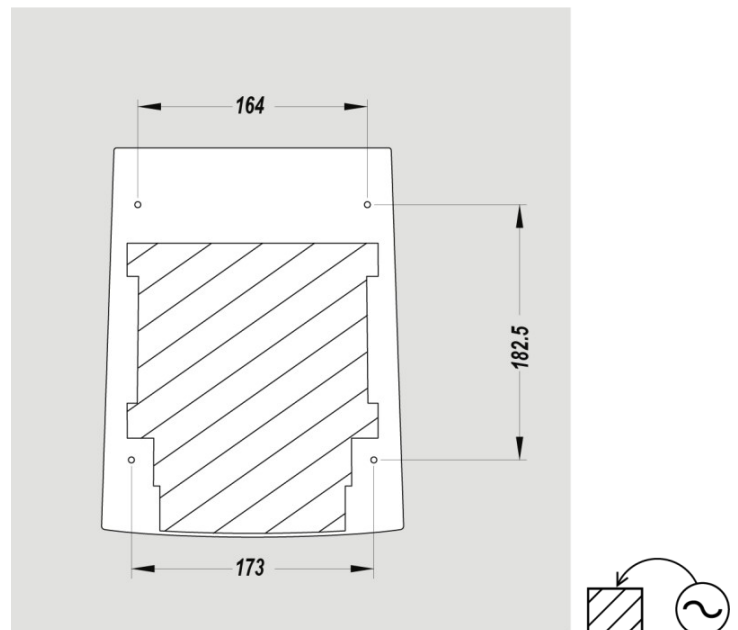
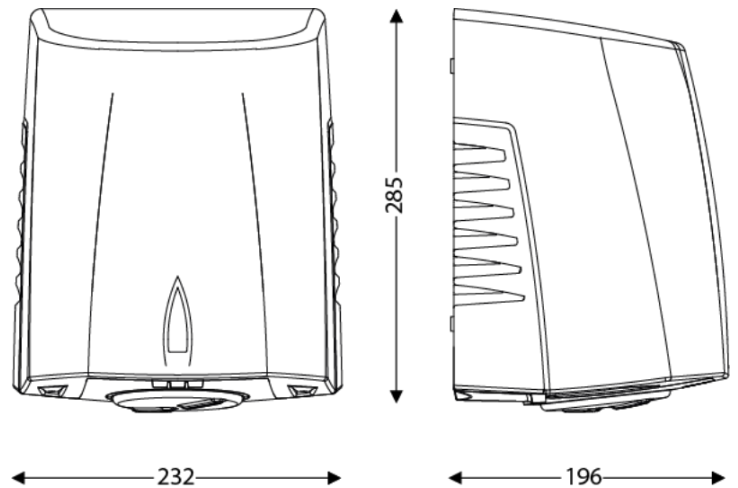
MASSE

Höhe (mm)	285
Breite (mm)	232
Tiefe (mm)	196
Gewicht (kg)	4.36

BOX ABMESSUNGEN

Höhe (mm)	205
Breite (mm)	295
Tiefe (mm)	240
Gewicht (kg)	4.51

TECHNISCHE ZEICHNUNG



EMPFOHLENE EINBAUHÖHEN

- Installationshöhe Männer (cm) : 130
- Installationshöhe Frauen (cm) : 125
- Installationshöhe Kinder (cm) : 120
- Installationshöhe Rollstuhlfahrer (cm) : 100



JVD France • JVD Spain • JVD Singapore • JVD Mexico
jvd.fr jvd.es jvd.com.sg jvd.mx

