



8111167

COPT'AIR blanco

Secador de manos Copt'Air blanco con bajo consumo de energía y antivandalismo (cubierta de aluminio). Secado ultrarrápido con su boquilla giratoria. Adaptado a una fuerte asistencia.



VENTAJAS DEL PRODUCTO

- 100% Nuevas sensaciones de secados con efecto ciclónico
- Un 65% más económico que los modelos de la competencia
- 100% Antivandálico: carcasa de aluminio o de acero Inoxidable

ECORRESPONSABLE

- Bajo consumo eléctrico
- 25% de plástico reciclado
- 75% menos emisiones de carbono en comparación con el papel
- 1 kit de higiene enviado a Filipinas a través de la asociación Better With Water



REPARABLE 10 AÑOS

MADE IN FRANCE



8111167

COPT'AIR blanco

CARACTERÍSTICAS

Material	Aluminio
Color	Blanco
Tiempo de secado (s)	10-15s
Nivel de ruido (dB) (medido a 1 m por delante de la unidad)	80
Velocidad de salida de aire (m / s)	90
Caudal de aire (m³/h)	130
Temperatura de salida del aire (° C)	40
Seguridad en caso de mal funcionamiento	Sí
Filtro	Filtro antibacteriano (opcional)
A prueba de vandalismo	Sí
Iluminación de la zona de secado	Sí

ELÉCTRICO

Potencia en funcionamiento (W)	600
voltaje	220-240V
Frecuencia (Hz)	50
Potencia en espera (W)	2.2
Tipo de detección	Infrarrojo
Velocidad de rotación del motor (rpm)	24000
Tipo de motor	Brushed AC
Vida útil del motor (número de operaciones)	350000

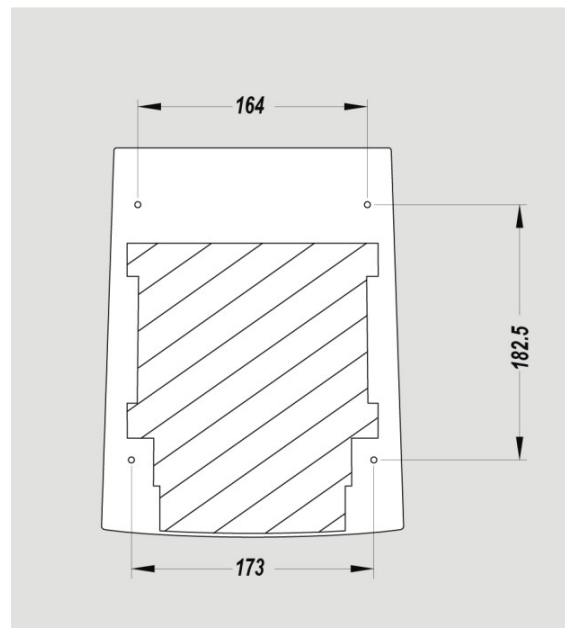
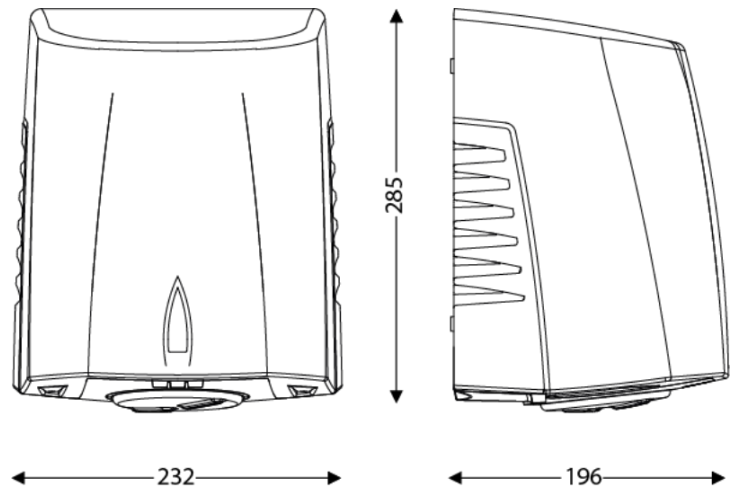
DIMENSIONES

Altura (mm)	285
Ancho (mm)	232
Profundidad del producto (mm)	196
Peso (kg)	4.36

DIMENSIONES DE CAJA

Altura (mm)	205
Ancho (mm)	295
Profundidad (mm)	240
Peso (kg)	4.51

DIBUJO TÉCNICO



ALTURAS DE INSTALACIÓN RECOMENDADAS

- Altura de la instalación de los hombres (cm) : 130
- Altura de la instalación de mujer (cm) : 125
- Altura de instalación infantil (cm) : 120
- Altura de instalación para Discapacitado (cm) : 100

