



8111057

## Sèche-mains - Sup'Air gris métallisé

Sèche-Mains Sup'Air gris métallisé avec un séchage ultra rapide et une faible consommation électrique. Adapté à une fréquentations forte.



### LES + PRODUITS

- Séchage ultra-rapide
- Très faible consommation d'énergie
- Compact
- Excellent rapport qualité /prix
- Remplacement facile d'un sèche-mains existant

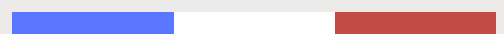
### ÉCO-RESPONSABLE

- Faible consommation électrique
- 25 % de plastique recyclé
- 75 % d'émission de carbone en moins vs papier
- 1 kit d'hygiène envoyés aux Philipines via l'association better with water



RÉPARABLE 10 ANS

MADE IN FRANCE



# 8111057

## Sèche-mains - Sup'Air gris métallisé

### CARACTÉRISTIQUES

Matériau	ABS
Couleur	Gris
Temps de séchage (s)	10-15s
Niveau sonore (dB) (mesuré à 1m en face l'appareil)	75
Vitesse de sortie de l'air (m/s)	90
Débit d'air (m³/h)	130
Température de sortie d'air (°C)	40
Sécurité en cas de dysfonctionnement	Oui
Filtre	Filtre Anti-bactérien (Option)
Anti-vandalisme	Oui
Eclairage de la zone de séchage	Oui

### ÉLECTRICITÉ

Puissance en fonctionnement (W)	600
Alimentation	220-240V
Fréquence (Hz)	50
Puissance en veille (W)	2.2
Type de détection	Infrarouge
Vitesse de rotation du moteur (tr/min)	24000
Type de moteur	Brushed AC
Durée de vie du moteur (nombre de cycles)	350000

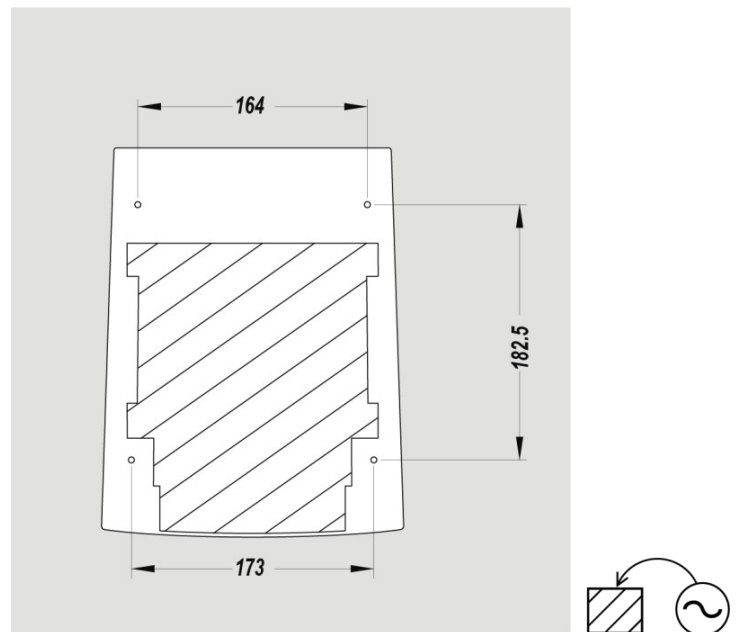
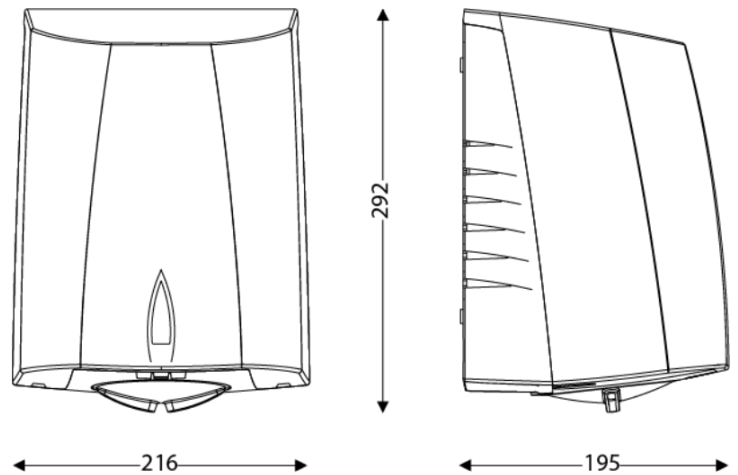
### DIMENSIONS

Hauteur (mm)	292
Largeur (mm)	216
Profondeur produit (mm)	195
Poids (kg)	3.42

### DIMENSIONS COLIS

Hauteur (mm)	205
Largeur (mm)	290
Profondeur (mm)	240
Poids (kg)	3.73

### DESSIN TECHNIQUE



### HAUTEURS D'INSTALLATION RECOMMANDÉES

- Hauteur d'installation Homme (cm) : 130
- Hauteur d'installation Femme (cm) : 125
- Hauteur d'installation Enfant (cm) : 120
- Hauteur d'installation PMR (cm) : 100

