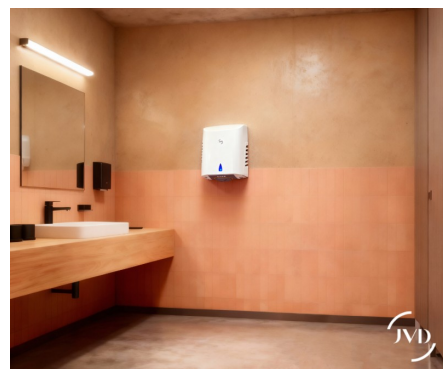
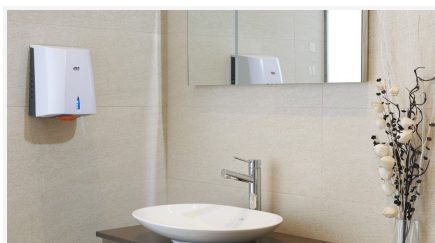




**8111056RBN-A**

## Sèche-mains – Sup’Air blanc reconditionné

Ce sèche-mains Sup’Air blanc reconditionné est un modèle robuste et simple d’utilisation, idéal pour les environnements à usage modéré. Doté d’un capot en ABS, il fonctionne par déclenchement automatique sans contact. Reconditionné dans nos ateliers en partenariat avec l’ESAT de Rezé, il est garanti 2 ans.



### LES + PRODUITS

- Séchage ultra-rapide
- Très faible consommation d'énergie
- Compact
- Excellent rapport qualité /prix

### ÉCO-RESPONSABLE

- Reconditionné en France dans le cadre du projet Reborn
- Réduction des déchets électroniques et allongement du cycle de vie
- Fabrication inclusive en partenariat avec l’ESAT de Rezé



**RÉPARABLE 10 ANS**

FABRIQUÉ EN FRANCE



# 8111056RBN-A

## Sèche-mains – Sup’Air blanc reconditionné

Version du	17/03/2026
Couleur	Blanc
Temps de séchage (s)	10-15s
Niveau sonore (dB) (mesuré à 1m en face l'appareil)	75
Vitesse de sortie de l'air (m/s)	90
Débit d'air (m³/h)	130
Température de sortie d'air (°C)	40
Sécurité en cas de dysfonctionnement	Oui
Filtre	Filtre Anti-bactérien (Option)
Anti-vandalisme	Oui
Éclairage de la zone de séchage	Oui
Déclenchement	Automatique via Infrarouge

Puissance en fonctionnement (W)	600
Alimentation	220-240V
Fréquence (Hz)	50
Puissance en veille (W)	2.2
Vitesse de rotation du moteur (tr/min)	24000
Type de moteur	Brushed AC
Durée de vie du moteur (nombre de cycles)	350000
Indice IP	24
Indice IK	IK9
Isolation électrique	Classe II
Volume d'installation	Volume 2

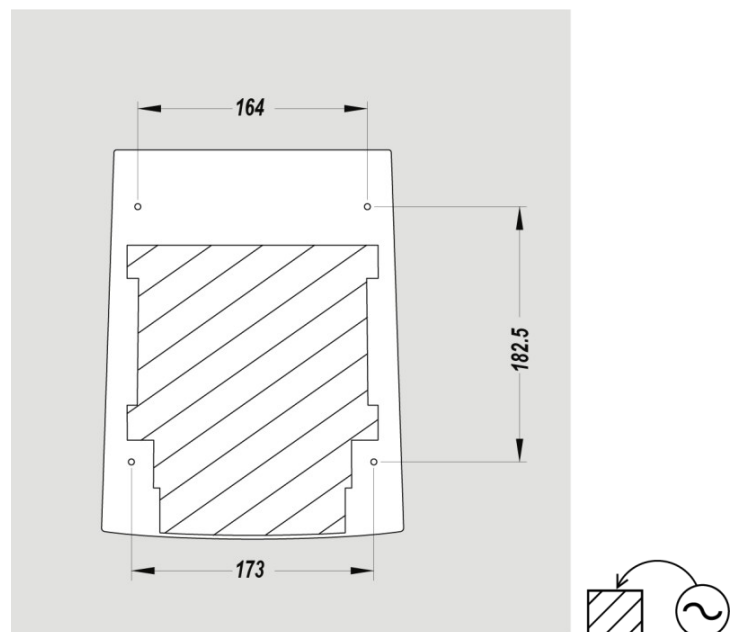
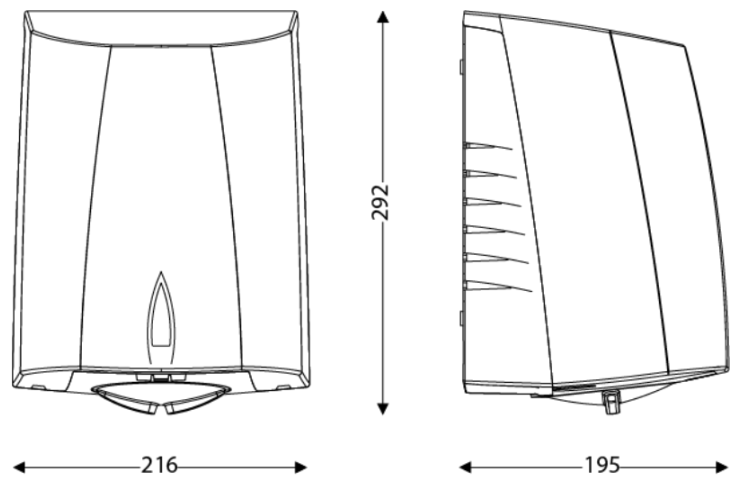
Hauteur du produit (mm)	292
Largeur du produit (mm)	215
Profondeur du produit (mm)	193
Poids net (kg)	3.32

Hauteur du colis (mm)	205
Largeur du colis (mm)	290
Profondeur du colis (mm)	240
Poids Brut (kg)	3.69

Accessoires Inclus	kit de visserie, filtre anti bactérien
--------------------	--

	ABS Recyclé (1074g), ABS (551.8g), Moteur (1485g), Circuit imprimé (118g), Papier (94g)
• Hauteur d'installation Homme (cm) : 130	
• Hauteur d'installation Femme (cm) : 125	
• Hauteur d'installation Enfant (cm) : 120	
• Hauteur d'installation PMR (cm) : 100	

### DESSIN TECHNIQUE



CE CB 	Carton Recyclé (279g), Papier (94g)
---	-------------------------------------