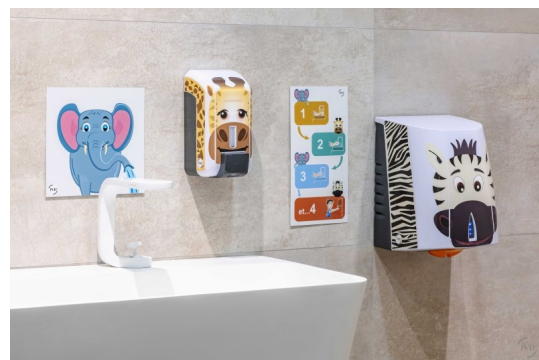




8111056KIDSRBN-A

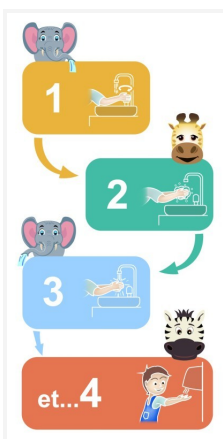
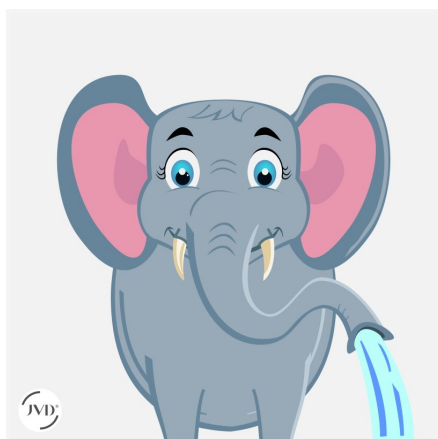
Sèche-mains – Sup’Air Kids reconditionné

Ce sèche-mains Sup’Air Kids reconditionné est spécialement conçu pour accompagner les enfants lors du lavage des mains, avec un design ludique et une hauteur adaptée. Il fonctionne par déclenchement automatique sans contact et est doté d’un capot en ABS. Reconditionné dans nos ateliers en partenariat avec l’ESAT de Rezé, il est garanti 2 ans.



LES + PRODUITS

- Permet aux enfants d'apprendre facilement à se laver les mains avec un distributeur de savon en gel pour enfants Cleanline et les plaques pédagogiques incluses
- Séchage ultra-rapide
- Très faible consommation d'énergie
- Compact



ÉCO-RESPONSABLE

- Reconditionné en France dans le cadre du projet Reborn
- Réduction des déchets électroniques et allongement du cycle de vie
- Fabrication inclusive en partenariat avec l’ESAT de Rezé



RÉPARABLE 10 ANS

FABRIQUÉ EN FRANCE



8111056KIDSRBN-A

Sèche-mains – Sup’Air Kids reconditionné

Version du	17/03/2026
Couleur	Kids
Temps de séchage (s)	10-15s
Niveau sonore (dB) (mesuré à 1m en face l'appareil)	75
Vitesse de sortie de l'air (m/s)	90
Débit d'air (m³/h)	130
Température de sortie d'air (°C)	40
Sécurité en cas de dysfonctionnement	Oui
Filtre	Filtre Anti-bactérien (Option)
Anti-vandalisme	Oui
Éclairage de la zone de séchage	Oui
Déclenchement	Automatique via Infrarouge

Puissance en fonctionnement (W)	600
Alimentation	220-240V
Fréquence (Hz)	50
Puissance en veille (W)	2.2
Vitesse de rotation du moteur (tr/min)	24000
Type de moteur	Brushed AC
Durée de vie du moteur (nombre de cycles)	350000
Indice IP	24
Indice IK	IK9
Isolation électrique	Classe II
Volume d'installation	Volume 2

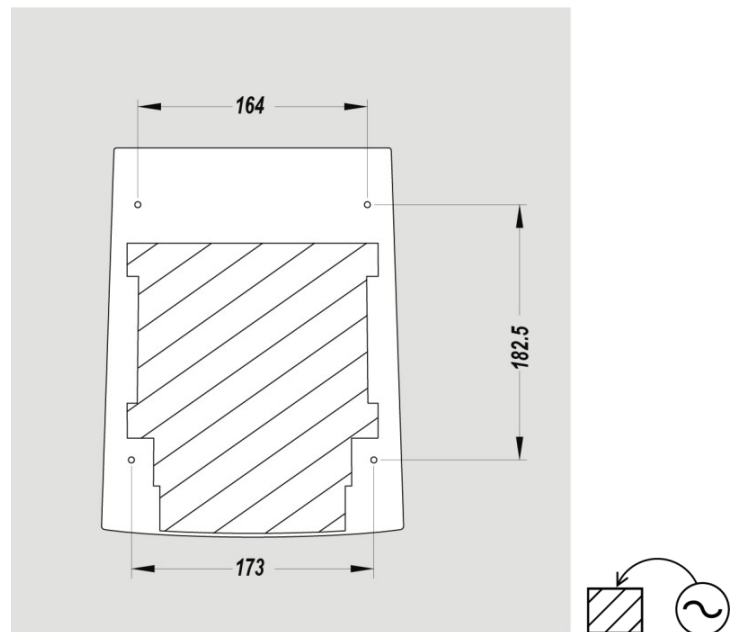
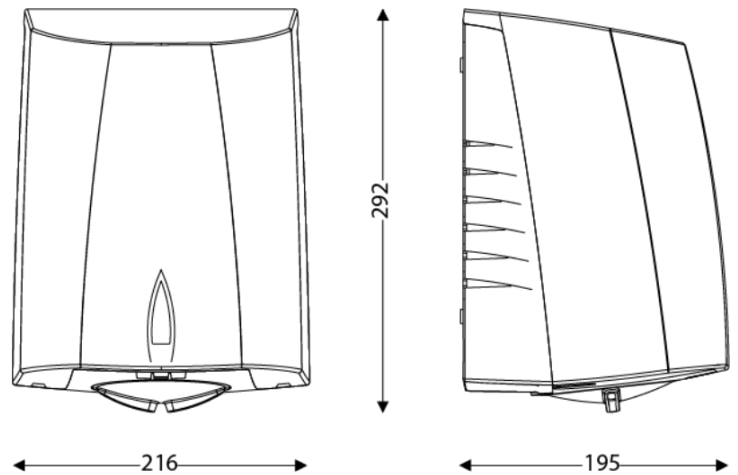
Hauteur du produit (mm)	292
Largeur du produit (mm)	215
Profondeur du produit (mm)	193
Poids net (kg)	3.32

Hauteur du colis (mm)	205
Largeur du colis (mm)	290
Profondeur du colis (mm)	240
Poids Brut (kg)	3.69

Accessoires Inclus	kit de visserie, filtre anti bactérien
--------------------	--

<ul style="list-style-type: none"> • Hauteur d'installation Homme (cm) : 130 • Hauteur d'installation Femme (cm) : 125 • Hauteur d'installation Enfant (cm) : 120 • Hauteur d'installation PMR (cm) : 100 	ABS Recyclé (1074g), ABS (551.8g), Moteur BR (1485g), Circuit imprimé pour alimentation électrique (118g), Other (87.5g) (0.3g)
---	---

DESSIN TECHNIQUE



Carton Recyclé (279g), Papier (94g)

