



8111758

EXP'AIR+ Alu



LES + PRODUITS

- Adapté à des fréquentations intensives (moteur Brushless)
- Adaptée aux PMR et à la petite enfance
- Bac récupérateur d'eau d'une capacité de 600 ml

FLASHEZ-MOI
POUR LIRE LA
VIDÉO



RÉPARABLE 10
ANS



MADE IN
FRANCE



Sèche-Mains EXP'AIR+ Alu automatique à air pulsé équipé d'un moteur brushless. Anti-vandalisme avec un capot en aluminium et adapté aux personnes à mobilité réduite. Garantie 5 ans.

JVD Spain
jvd.es

-

JVD France
jvd.fr

-

JVD Singapore
jvd.sg

-

JVD Mexico
jvd.mx

8111758



EXP'AIR+ Alu

CARACTÉRISTIQUES

Matériau	Aluminium
Couleur	Chrome
Bac de récupération d'eau	Oui
Contenance du bac de récupération d'eau (mL)	600.0000
Évacuation directe	En Option
Temps de séchage (s)	10-15s
Niveau sonore (dB) (mesuré à 1m en face l'appareil)	78
Vitesse de sortie de l'air (m/s)	600
Débit d'air (m³/h)	140
Température de sortie d'air (°C)	40
Sécurité en cas de dysfonctionnement	Oui
Filtre	Filtre en Cuivre
Anti-vandalisme	Oui
Traitement antibactérien	Oui
Eclairage de la zone de séchage	Oui

ÉLECTRICITÉ

Puissance en fonctionnement (W)	1200
Alimentation	220-240V
Fréquence (Hz)	50
Puissance en veille (W)	30.0000
Type de détection	Capacitif
Vitesse de rotation du moteur (tr/min)	26500
Type de moteur	Brushless
Durée de vie du moteur (nombre de cycles)	700000

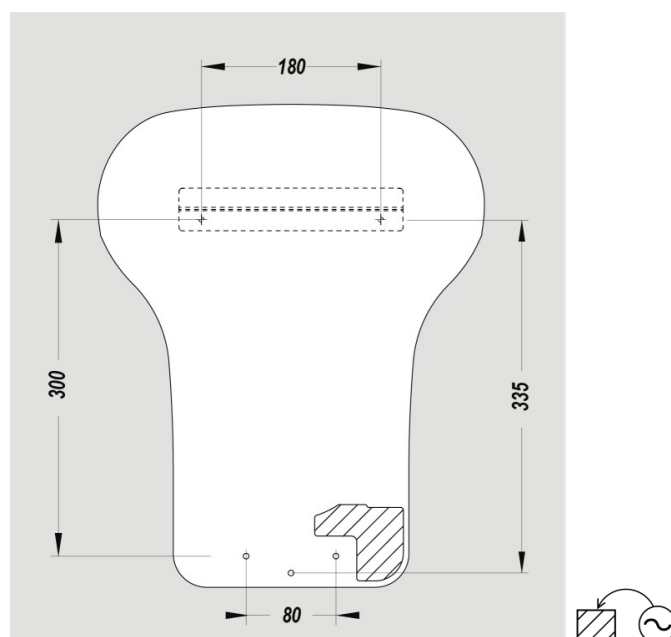
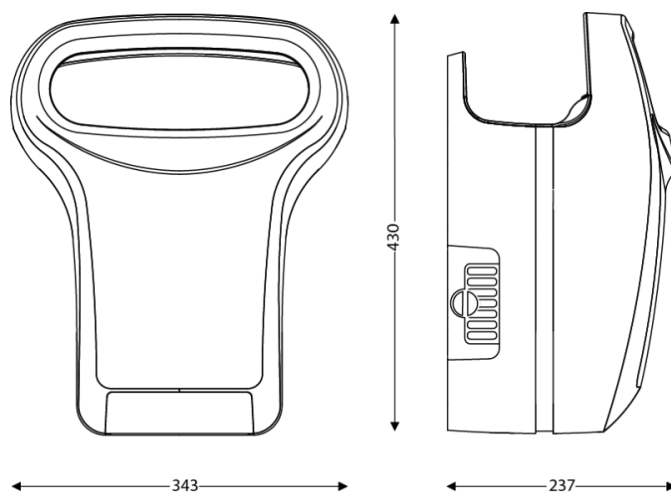
DIMENSIONS

Hauteur (mm)	430
Largeur (mm)	340
Profondeur produit (mm)	234
Poids (kg)	6.9400

DIMENSIONS COLIS

Hauteur (mm)	240
Largeur (mm)	360
Profondeur (mm)	490
Poids (kg)	8.0100

DESSIN TECHNIQUE



HAUTEURS D'INSTALLATION RECOMMANDÉES

- Hauteur d'installation Homme (cm) : 75
- Hauteur d'installation Femme (cm) : 65
- Hauteur d'installation Enfant (cm) : 55
- Hauteur d'installation PMR (cm) : 65

